

# Miele

## Uputstvo za upotrebu



## Podni usisivač

sr-RS

**HS16**

M.-Nr. 11 026 290

# Sadržaj

---

<b>Sigurnosna uputstva i upozorenja</b> .....	3
<b>Opis uređaja</b> .....	8
<b>Vaš doprinos zaštiti životne sredine</b> .....	10
<b>Pre upotrebe</b> .....	12
<b>Upotreba</b> .....	15
<b>Odlaganje, prenošenje i čuvanje usisivača</b> .....	19
<b>Održavanje</b> .....	20
Pražnjenje posude za prašinu .....	20
Čišćenje posude za prašinu .....	21
Čišćenje okvira filtera .....	22
Čišćenje filtera za finu prašinu .....	22
Ručno uključivanje funkcije samočišćenja ComfortClean .....	22
Zamena baterije na dršci sa daljinskim upravljanjem .....	23
Kada treba zameniti delove podnog nastavka za skupljanje niti? .....	23
Kako zameniti delove za skupljanje niti? .....	24
Čišćenje valjka na podnom nastavku AllTeQ .....	24
<b>Čišćenje</b> .....	24
<b>Šta treba uraditi ako</b> .....	26
<b>Otklanjanje smetnji</b> .....	27
Čišćenje predfiltera .....	27
Ručno čišćenje filtera za finu prašinu .....	27
<b>Servis</b> .....	29
Kontakt za prijavu smetnji .....	29
Garancija .....	29
<b>Pribor koji se naknadno kupuje</b> .....	29

## Sigurnosna uputstva i upozorenja

Ovaj usisivač odgovara propisanim sigurnosnim odredbama. Nepravilno korišćenje može prouzrokovati povrede kod ljudi i oštećenja stvari!

Pročitajte ovo uputstvo pre prve upotrebe usisivača. Ono sadrži važna uputstva za bezbednost, upotrebu i održavanje usisivača. Na taj način ćete zaštititi sebe i druge i izbeći oštećenja na usisivaču.

Sačuvajte ovo uputstvo za upotrebu i prosledite ga eventualnom sledećem vlasniku ovo uređaja.

Isključite usisivač posle svake upotrebe, pre zamene pribora i pre svakog čišćenja / održavanja. Izvucite mrežni utikač iz utičnice.

### Namenska upotreba

- ▶ Ovaj usisivač je namenjen za upotrebu u domaćinstvu i u sredini sličnoj domaćinstvu.
- ▶ Ovaj usisivač je pogodan za svakodnevno usisavanje tepiha, tapisa i otpornih tvrdih podova.
- ▶ Ovaj usisivač nije predviđen za upotrebu napolju.
- ▶ Ovaj usisivač je namenjen za upotrebu do 4000 m nadmorske visine.
- ▶ Koristite ovaj usisivač isključivo za usisavanje suvih predmeta. Usisivačem ne smete da usisavate ljude i životinje. Svi ostali načini upotrebe, prepravke i promene na usisivaču nisu dozvoljeni.
- ▶ Osobe koje zbog svojih fizičkih, senzoričkih ili mentalni sposobnosti ili zbog svog neiskustva ili neznanja nisu u stanju da bezbedno rukuju usisivačem, ne smeju da ga koriste bez nadzora ili bez uputstva odgovorne osobe.

# Sigurnosna uputstva i upozorenja

---

## Deca u domaćinstvu

- ▶ Opasnost od gušenja! Prilikom igre deca bi mogla da se obmotaju materijalom za pakovanje (npr. folijom) ili da ga stave preko glave i da se uguše. Čuvajte materijal za pakovanje van domašaja dece.
- ▶ Decu koja imaju manje od 8 godina ne smete da puštate blizu usisivača, osim ako ih stalno nadgledate.
- ▶ Deca koja imaju više od 8 godina smeju bez nadzora da upotrebljavaju usisivač samo ako im je objašnjeno kako mogu bezbedno da rukuju ovim uređajem. Deca moraju biti u mogućnosti da prepoznaju i razumeju moguće opasnosti zbog pogrešnog rukovanja.
- ▶ Deca ne smeju da čiste ili održavaju ovaj usisivač bez nadzora.
- ▶ Nadgledajte decu koja se zadržavaju u blizini usisivača. Nikada nemojte da dozvolite deci da se igraju usisivačem.
- ▶ Kod modela koji imaju dršku sa daljinskim upravljanjem: Baterije ne smeju dospeti u ruke dece.

## Tehnička bezbednost

- ▶ Pre korišćenja prekontrolišite da li na usisivaču i svim delovima pribora ima vidljivih oštećenja. Oštećeni usisivač ne puštajte u rad.
- ▶ Uporedite podatke o priključku na natpisnoj pločici sa oznakom tipa na usisivaču (mrežni napon i frekvencija) sa podacima za električnu mrežu. Ovi podaci moraju obavezno da se podudaraju. Usisivač je bez izmena podesan za 50 Hz ili 60 Hz.
- ▶ Mrežna utičnica mora da bude inertno osigurana preko osigurača od 16 A ili 10 A.
- ▶ Za pouzdan i bezbedan rad ovog usisivača se garantuje samo ako je usisivač priključen na javnu električnu mrežu.
- ▶ Opravke usisivača za vreme garantnog roka sme da vrši samo servisna služba koju je ovlastila firma Miele, jer se u protivnom prilikom narednih oštećenja gube prava iz garancije.

▶ Ne koristite priključni kabl za nošenje usisivača i ne izvlačite utikač iz utičnice tako što ćete da vučete kabl. Ne vucite priključni kabl preko oštarih ivica i ne gnječite ga. Izbegavajte da usisivačem često prelazite preko priključnog kabla. Priključni kabl, utikač i utičnica mogu pri tom da se oštete i ugroze Vašu bezbednost.

▶ Ne upotrebljavajte usisivač ukoliko je oštećen priključni kabl. Oštećeni priključni kabl treba zameniti samo kompletno sa kablovskim dobošem. Iz bezbednosnih razloga zamenu sme da vrši samo stručno lice koje je ovlastila firma Miele ili Miele servis.

▶ Prilikom usisavanja – pre svega sitne prašine, kao što je npr. prašina pri bušenju, pesak, gips, brašno itd. – dolazi do prirodnih elektrostatičkih punjenja koja mogu da se prazne. Da bi se izbeglo neprijatno dejstvo elektrostatičkih pražnjenja, na donjoj strani drške je ugrađen metalni uložak. Vodite računa da rukom stalno dodirujete ovaj metalni uložak tokom usisavanja. Ukoliko je Vaš usisivač opremljen drškom Eco Comfort, vodite računa da rukom stalno držite gornji, zakrivljeni deo drške jer je tu ugrađen uređaj za odvođenje statičkog elektriciteta.

▶ Opravke treba da vrši samo stručno lice koje je ovlastila firma Miele. Zbog nestručnih opravki korisnik može da bude izložen velikoj opasnosti.

▶ Firma Miele garantuje samo za originalne rezervne delove da će oni ispuniti zahteve o bezbednosti. Neispravni delovi smeju da budu zamenjeni samo originalnim rezervnim delovima.

### Čišćenje

▶ Usisivač i delove pribora nikada ne uranjajte u vodu.

▶ Usisivač i delove pribora čistite samo suvom ili malo vlažnom krpom. Izuzetak:

- Posuda za prašinu/posuda za finu prašinu: ove delove čistite samo vodom i blagim sredstvom za pranje sudova. Zatim ih pažljivo osušite.

## Sigurnosna uputstva i upozorenja

---

- Filter za finu prašinu: filter za finu prašinu ne čistite iznutra. Spoljnu stranu isperite pod mlazom hladne vode. Ne koristite sredstvo za pranje sudova. Ne upotrebljavajte predmete sa oštrim ivicama ili šiljate predmete i ne čistite filter za finu prašinu četkom. Nakon čišćenja filter za finu prašinu ostavite najmanje 24 časa da se suši pre nego što ga ponovo stavite u posudu za finu prašinu.
- Prefilter/okvir filtera: ove delove čistite pod mlazom hladne vode. Ne koristite sredstvo za pranje sudova. Ne koristite predmete sa oštrim ivicama ili šiljate predmete. Nakon čišćenja pažljivo obrišite ove delove.

### Pravilna upotreba

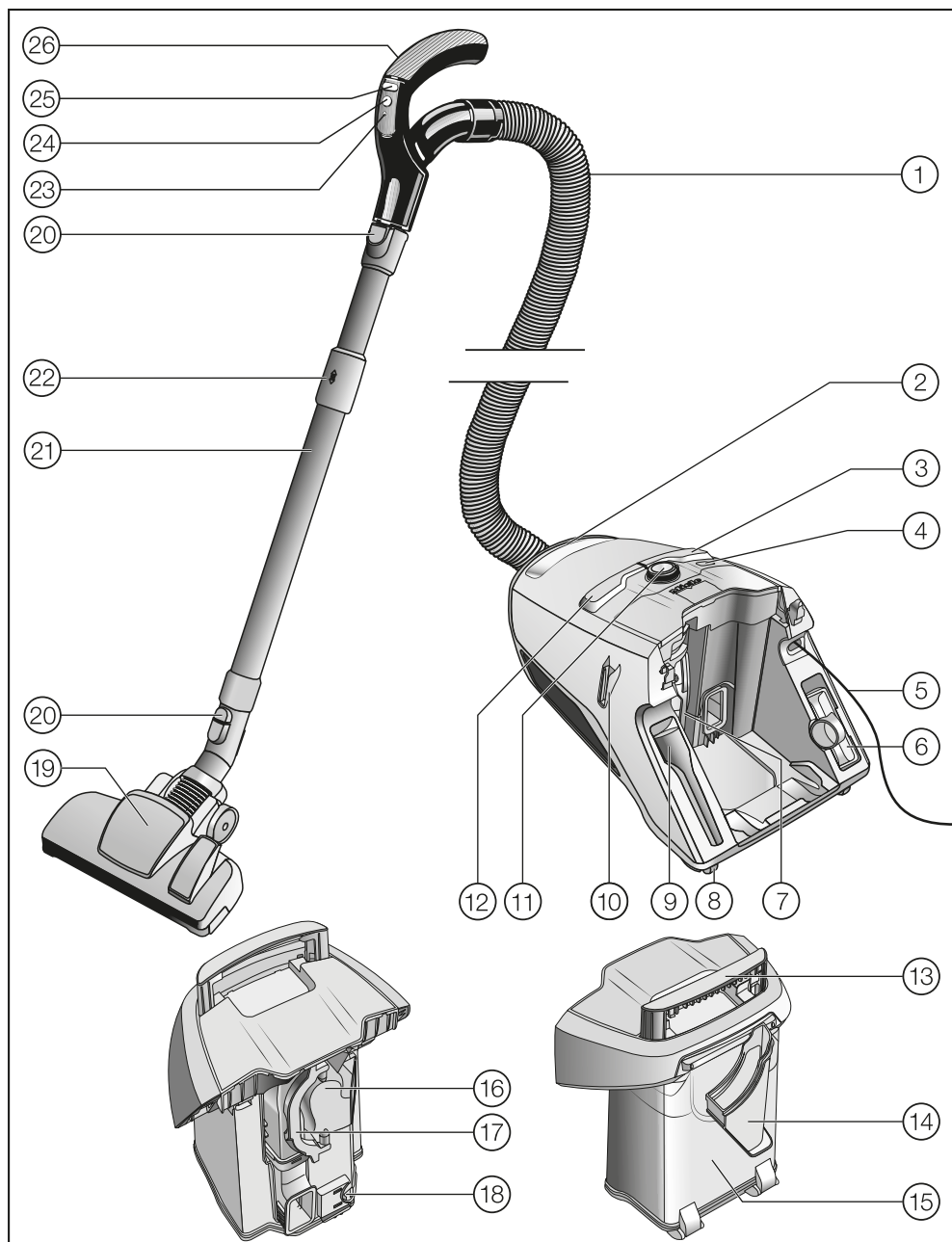
- ▶ Ne koristite usisivač bez posude za prašinu, prefiltera, posude za finu prašinu i filtera za finu prašinu.
- ▶ Ne usisavajte predmete koji gore ili su užareni, kao npr. cigarete ili naizgled ugašeni pepeo, tj. uglj.
- ▶ Ne usisavajte tečnost ni vlažnu prljavštinu. Vlažne tepihe i tapisone, koji su očišćeni ili oprani šamponom, ostavite da se pre usisavanja potpuno osuše.
- ▶ Ne usisavajte prašinu tonera. Toner, koji se npr. koristi kod štampača ili aparata za kopiranje, može da bude električno provodan.
- ▶ Ne usisavajte lako zapaljive ili eksplozivne materije i gasove. Ne usisavajte mesta na kojima su takve materije skladištene.
- ▶ Izbegavajte da sa usisnim mlazom dospete u blizinu glave.
- ▶ Važno za korišćenje baterije (kod modela koji imaju dršku sa daljinskim upravljanjem):
  - Bateriju ne spajajte kratko, ne puniti je i ne bacajte u vatru.
  - Odstranjivanje baterije: izvadite bateriju iz drške sa daljinskim upravljanjem i odstranite je putem komunalnog sistema za sakupljanje otpada. Ne bacajte bateriju u kućno smeće.

### Pribor

- ▶ Prilikom usisavanja sa Miele turbo-četkom ne stavljajte ruku na valjak sa četkama koji se pomera.
- ▶ Prilikom usisavanja sa drškom bez postavljenog dodatnog pribora, vodite računa da drška nije oštećena.
- ▶ Koristite samo pribor sa logom „ORIGINAL Miele“. Samo u tom slučaju proizvođač može da garantuje bezbednost.

Firma Miele ne snosi odgovornost za oštećenja koja su nastala upotrebom suprotnom propisima, pogrešnim rukovanjem i zbog nepoštovanja sigurnosnih uputstava i upozorenja.

# Opis uređaja





- ① Usisno crevo
- ② Drška za nošenje usisivača
- ③ Nožni taster za namotavanje kabla
- ④ Taster ComfortClean
- ⑤ Priključni kabl
- ⑥ Nastavak za tapacirani nameštaj
- ⑦ Posuda za finu prašinu sa filterom za finu prašinu
- ⑧ Točkići \*
- ⑨ Uski nastavak
- ⑩ Park sistem za pauze tokom usisavanja
- ⑪ Okretni regulator (kod modela sa drškom sa daljinskim upravljanjem: indikatorsko polje)
- ⑫ Nožni taster za uključivanje / isključivanje ①
- ⑬ Drška za nošenje posude za prašinu
- ⑭ Okvir filtera
- ⑮ Posuda za prašinu
- ⑯ Prefilter
- ⑰ Drška prefiltera
- ⑱ Mehanizam za oslobađanje posude za prašinu
- ⑲ Podni nastavak \*
- ⑳ Tasteri za oslobađanje cevi
- ㉑ Comfort teleskopska cev
- ㉒ Bravica teleskopske cevi Comfort
- ㉓ LED \*
- ㉔ Taster Stand-by za kratke pauze tokom usisavanja \*
- ㉕ Tasteri + / - za podešavanje snage usisavanja \*
- ㉖ Drška (zavisno od modela sa pomoćnim otvorom za protok vazduha) \*

Donja strana - park sistem za odlaganje usisivača (nije prikazano na slici)

\* ove karakteristike opreme su zavisno od modela različite, odnosno ne postoje.

# Vaš doprinos zaštiti životne sredine

---

## Odstranjivanje transportne ambalaže

Ambalaža štiti uređaj od oštećenja prilikom transporta. Materijali za ambalažu su odabrani sa stanovišta zaštite životne sredine i tehnike odstranjivanja i zbog toga mogu da se recikliraju.

Recikliranjem ambalaže štede se sirovine i smanjuje gomilanje otpadaka. Vaš specijalizovani trgovac preuzima ambalažu.

## Odlaganje starog uređaja

Pre odlaganja starog uređaja izvadite filter za finu prašinu i bacite ga u kućno smeće.

Električni i elektronski uređaji sadrže često vredne materijale. Oni takođe sadrže i štetne materije, smeše i komponente koje su bile neophodne za njihovo funkcionisanje i bezbednost. U kućnom otpadu, kao i kod nestručnog tretmana one mogu imati štetan uticaj na ljudsko zdravlje i životnu sredinu. Zato nipošto ne odlažite Vaš stari uređaj u kućni otpad.



Umesto toga koristite zvanična mesta za sakupljanje i preuzimanje, kao i recikliranje električnih i elektronskih uređaja u opštini, kod prodavaca ili firme Miele. Vi ste po zakonu lično odgovorni za brisanje eventualnih ličnih podataka na starom uređaju koji se odlaže. Molimo da vodite računa o tome da Vaš stari uređaj do odnošenja čuvate tako da deca budu bezbedna.

## Vraćanje iskorišćenih baterija i akumulatora

Električni i elektronski uređaji sadrže različite baterije i akumulatore, koje ne smete da bacate u kućni otpad ni posle upotrebe. Vi ste po zakonu obavezni da izvadite iskorišćene baterije i akumulatore koji nisu fiksno pričvršćeni u uređaj i da ih odnesete na mesto za sakupljanje otpada (npr. trgovinsko preduzeće), gde možete da ih predate bez naknade. Baterije i akumulatori eventualno sadrže materije koje bi mogle imati štetan uticaj na ljudsko zdravlje i životnu sredinu.

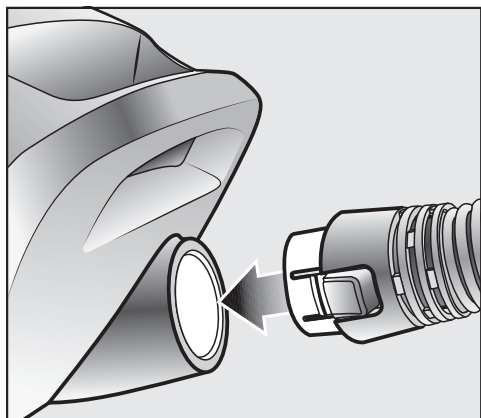
Oznaka baterije odnosno akumulatora daje sledeće informacije. Precrtana kanta za smeće znači, da nipošto ne smete da bacate baterije i akumulatore u kućni otpad. Ukoliko je na precrtanoj kanti za smeće navedena jedna ili više hemijskih oznaka, oni sadrže olovo (Pb), kadmijum (Cd) i/ili živu (Hg).



Iskorišćene baterije i akumulatori sadrže važne sirovine i mogu ponovo da se iskoriste. Odvojeno sakupljanje iskorišćenih baterija i akumulatora olakšava tretman i reciklažu.

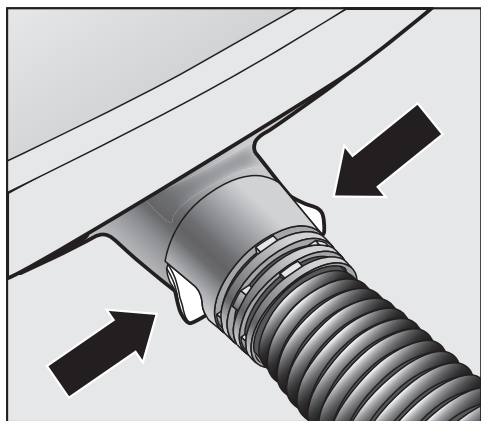
## Pre upotrebe

### Priključenje usisnog creva



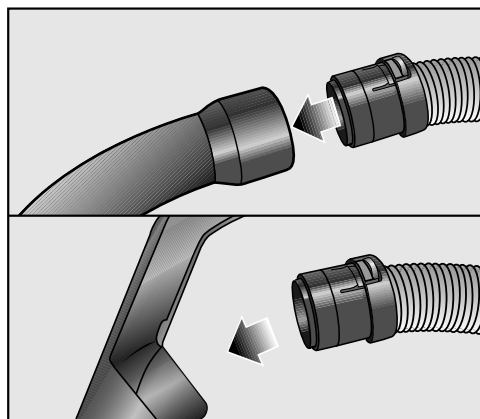
- Gurnite usisni nastavak u usisni otvor na usisivaču dok ne upadne u ležište.

### Skidanje usisnog creva



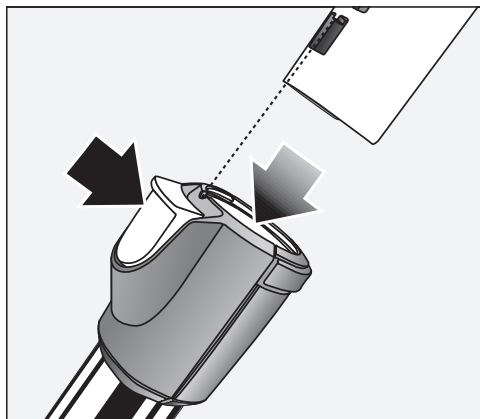
- Pritisnite tastere za oslobađanje koji se nalaze bočno na usisnom nastavku i izvucite ga iz usisnog otvora.

## Sastavljanje usisnog creva i drške



- Gurnite usisno crevo u dršku dok ne škljocne.

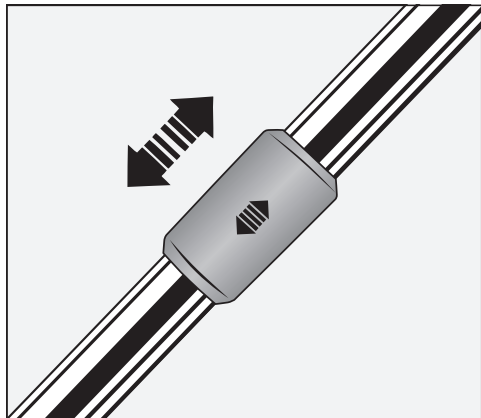
## Sastavljanje drške i usisne cevi



- Gurnite dršku u usisnu cev dok ne škljocne. Pri tom poravnajte pomoćne oznake za umetanje na oba dela.
- Pritisnite taster za oslobađanje ako želite da razdvojite ove delove i laganim okretanjem izvucite dršku iz usisne cevi.

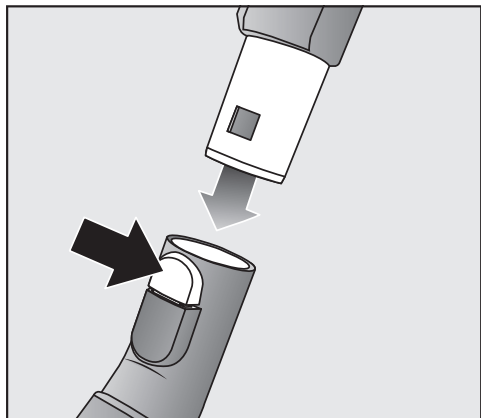
## Podešavanje teleskopske cevi

Teleskopska cev se sastoji od dva cevna dela koji su umetnuti jedan u drugi, koje prilikom usisavanja možete da razvučete na dužinu koja Vam najviše odgovara.



- Obuhvatite bravicu i po želji podesite dužinu teleskopske cevi.

## Sastavljanje teleskopske cevi i podesivog podnog nastavka



- Gurnite teleskopsku cev u podni nastavak, okrećući je ulevo i udesno, dok se ne fiksira.

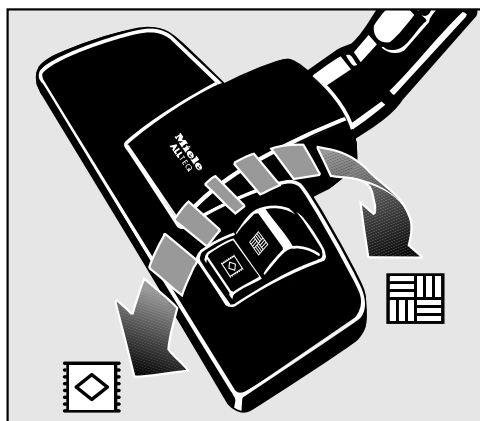
- Pritisnite taster za oslobađanje ako želite da razdvojite ove delove i laganim okretanjem izvucite cev iz podnog nastavka.

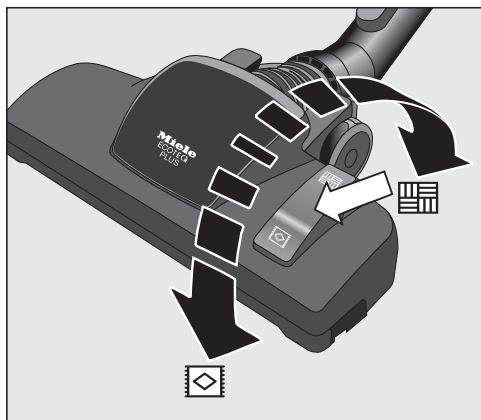
## Podešavanje podesivog podnog nastavka

Ovaj usisivač je pogodan za svakodnevno usisavanje tepiha, tapisona i otpornih tvrdih podova.

Miele asortiman za negu podova nudi za druge podne obloge ili specijalne zahteve odgovarajuće podne nastavke, četke i dodatke (videti poglavlje „Pribor koji se posebno kupuje“).

Pre svega obratite pažnju na uputstva za čišćenje i održavanje koja je naveo Vaš proizvođač podnih obloga.





Tepi i tapisone usisavajte sa upuštrenom četkom:

- Pritisnite nožni taster .

Otporne ravne tvrde podove sa dubokim žlebovima usisavajte sa izvučenom četkom:

- Pritisnite nožni taster .

Ukoliko Vam se čini da je prevelika sila trenja podesivog podnog nastavka, smanjite snagu usisavanja dok on ne počne lako da se kreće (videti poglavlje „Upotreba - Biranje snage usisavanja“).

### Korišćenje nastavka za pukotine SRD

(zavisno od modela)

Pre svega obratite pažnju na uputstva za čišćenje i održavanje koje je naveo Vaš proizvođač podnih obloga.

Nastavak za pukotine je posebno pogodan za usisavanje podova sa dubokim žlebovima i pukotinama, kao što su npr. stari brodski podovi.

## Upotreba isporučenog pribora



- 1 Uski nastavak**  
 Za usisavanje nečistoće iz neravna, žlebova i uglova.
- 2 Nastavak za tapacirani nameštaj**  
 Za usisavanje tapaciranog nameštaja, dušeka, jastuka, zavesa itd.
- 3 Usisna četka sa prirodnim dlakama, odvojeno isporučena**  
 (zavisno od modela)  
 Za usisavanje lajsni, kao i ukrašenih, rezbarenih ili posebno osetljivih predmeta. Glava četke se okreće i stoga možete da je okrenete u odgovarajući, najpovoljniji položaj.

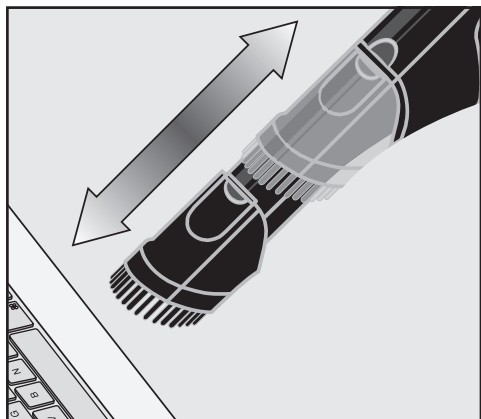
Uski nastavak i nastavak za tapacirani nameštaj se nalaze na držačima na zadnjoj strani usisivača.

Pojedini modeli su serijski opremljeni turbo-četkom koja nije prikazana na slici. Uz ove usisivače je priloženo posebno uputstvo za upotrebu turbo-četke.

## Usisna četka na dršci Eco Comfort

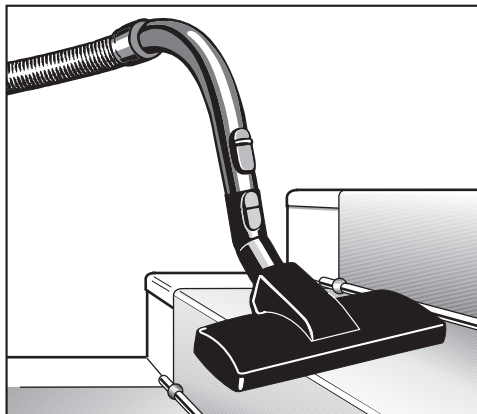
Pojedini modeli su opremljeni drškom Eco Comfort.

Usisna četka je pogodna za usisavanje otpornih površina, npr. za usisavanje tastatura ili za usisavanje mrva.



- Pritisnite taster za oslobađanje usisne četke i gurnite je preko vodice dok čvrsto ne upadne u ležište.
- Kada ste završili postupak usisavanja, pritisnite taster za oslobađanje i gurnite usisnu četku nazad u početni položaj dok čvrsto ne upadne u ležište.

## Podesivi podni nastavak

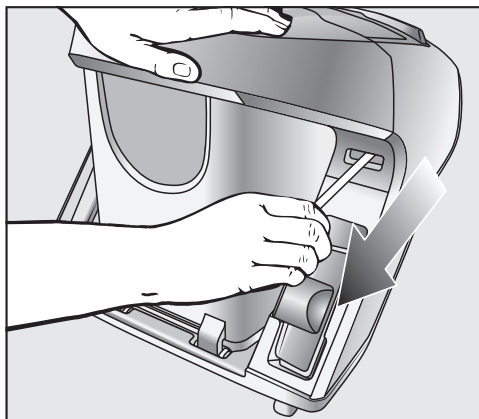


Podesivi podni nastavak je pogodan i za usisavanje stepenica.

⚠ Zbog bezbednosti stepenice usisavajte odozdo nagore.

## Upotreba

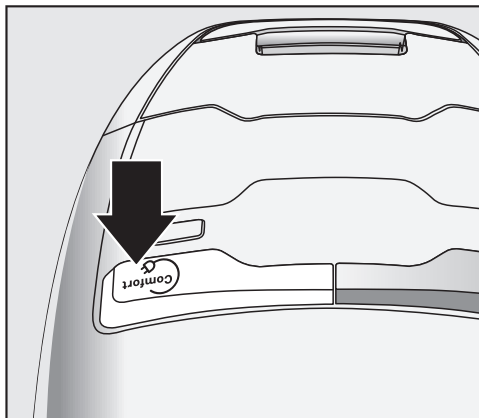
### Izvlačenje priključnog kabla



- Izvucite priključni kabl do željene dužine.
- Utaknite mrežni utikač u utičnicu.

**!** Priključni kabl morate kompletno da izvučete napolje ako će usisivač raditi duže od 30 minuta. Opasnost od pregrevanja i oštećenja.

### Namotavanje priključnog kabla

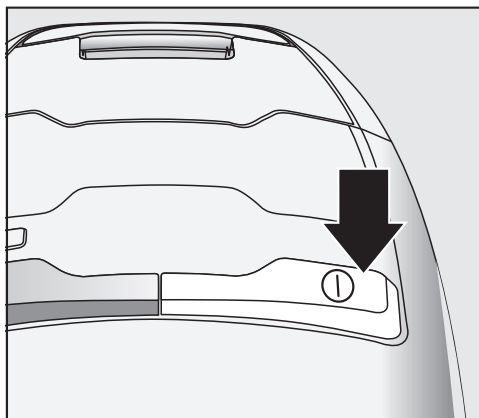


- Izvucite mrežni utikač iz utičnice.
- Kratko nagazite nožni taster za namotavanje kabla.

Priključni kabl se kompletno namotava.

Ukoliko ne treba kompletno da se namota priključni kabl, možete da deaktivirate ovu funkciju. U tu svrhu, tokom namotavanja držite priključni kabl u ruci i kratko ga povucite kada želite da se zaustavi namotavanje.

### Uključivanje i isključivanje







- Nagazite nožni taster za uključivanje / isključivanje ①.

### Biranje snage usisavanja

Snagu usisavanja možete da prilagodite podlogama koje želite da usisate. Smanjivanjem usisne snage znatno olakšavate pokretljivost podnog nastavka.

Na usisivaču su stepeni snage označeni simbolima koji pokazuju za šta se preporučuje određeni stepen snage.

-  zavese, tekstil
-  kvalitetni tepisi, uski tepisi i staze
-  tepisi i tapisoni grubog tkanja
-  tvrdi podovi, jako zaprljani tepisi i tapisoni (i za čišćenje tapaciranog nameštaja i dušeka sa nastavkom za tapacirani nameštaj)

Ukoliko upotrebljavate podesivi podni nastavak i učini Vam se da je prevelika sila trenja ovog nastavka, smanjite snagu usisavanja dok on ne počne lako da se kreće.



Zavisno od modela Vaš usisivač je opremljen jednim od sledećih regulatora za biranje snage usisavanja.

- Okretni regulator
- Drška sa daljinskim upravljanjem

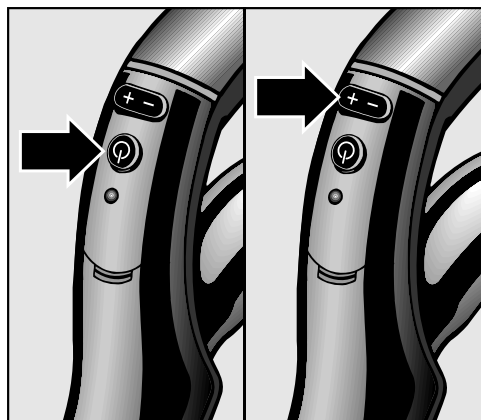
### Okretni regulator



- Okrenite regulator za biranje jačine usisavanja na stepen snage po želji.

### Drška sa daljinskim upravljanjem

Posle uključivanja usisivača uz pomoć nožnog tastera za uključivanje / isključivanje ⏻, u indikatorskom polju usisivača treperi stepen snage 📊.



- Pritisnite taster Stand-by ⏻ na dršci sa daljinskim upravljanjem.

U indikatorskom polju usisivača svetli stepen snage 📊.

Kod prvog puštanja u rad usisivač se uključuje na maksimalni stepen snage.

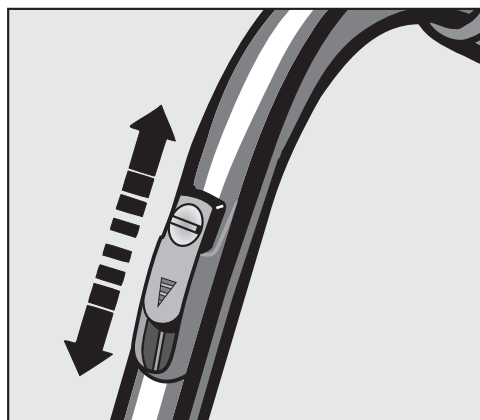
Od sledeće upotrebe usisivač se uključuje na stepen snage koji je poslednji podešen. Taj stepen snage treperi.

- Pritisnite taster + na dršci sa daljinskim upravljanjem ako želite veću snagu usisavanja.
- Pritisnite taster - na dršci sa daljinskim upravljanjem ako želite manju snagu usisavanja.

### Otvaranje pomoćnog otvora za protok vazduha

(ne postoji kod modela koji su opremljeni drškom sa daljinskim upravljanjem i drškom Eco Comfort)

Jačinu usisavanja možete nakratko da smanjite, npr. da biste sprečili da podni nastavak čvrsto prione za podnu oblogu.

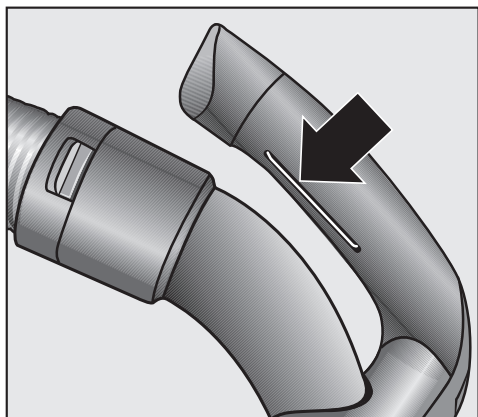
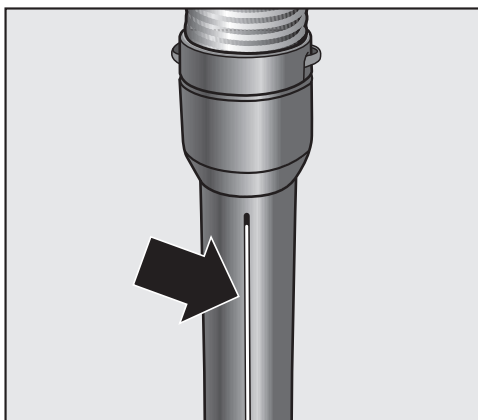


- Otvorite pomoćni otvor za protok vazduha na dršci samo toliko, da usisni nastavak može lako da se pokreće.

Na taj način se smanjuje sila trenja usisnog nastavka koji se koristi.

### Tokom usisavanja

- Tokom usisavanja vucite usisivač iza sebe kao sanke. Usisivač možete takođe da uspravite i koristite npr. za usisavanje stepenica ili zavesa.



**!** Prilikom usisavanja – pre svega sitne prašine, kao što je npr. prašina pri bušenju, pesak, gips, brašno itd. – dolazi do prirodnih elektrostatičkih punjenja koja mogu da se prazne. Da bi se izbeglo neprijatno dejstvo elektrostatičkih pražnjenja, na donjoj strani drške je ugrađen metalni uložak. Vodite računa da rukom stalno dodirujete ovaj metalni uložak tokom usisavanja.

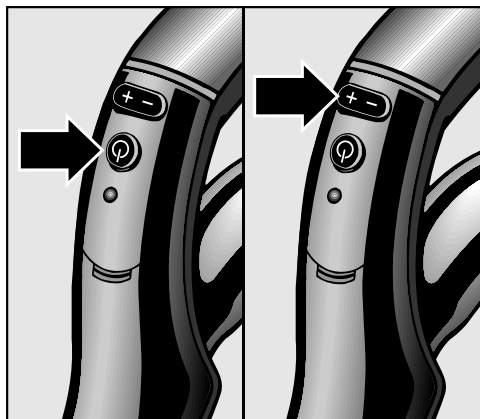
Ukoliko je Vaš usisivač opremljen drškom Eco Comfort, vodite računa da rukom stalno držite gornji, zakrivljeni deo drške. U gornjem, zakrivljenom delu drške je ugrađen uređaj za odvođenje statičkog elektriciteta.

Ukoliko se odjednom usisava veća količina prašine, u pauzama tokom čišćenja ili kasnije funkciju samočišćenja ComfortClean bi trebalo ručno uključivati. Na ovaj način usisivač postiže odmah ponovo najbolji mogući rezultat čišćenja (vidi poglavlje „Održavanje - Ručno uključivanje funkcije samočišćenja ComfortClean“).


### Prekid rada uređaja

(kod modela sa drškom sa daljinskim upravljanjem)

Rad usisivača možete da prekinete da biste napravili kratku pauzu tokom usisavanja.




- Pritisnite taster Stand-by  na dršci sa daljinskim upravljanjem.

 Ne ostavljajte usisivač stalno u režimu Stand-by, nego samo za vreme kratkih pauza prilikom usisavanja. Postoji opasnost od oštećenja.

Svaki put kada pritisnete taster na dršci sa daljinskim upravljanjem zasvetli LED indikator.

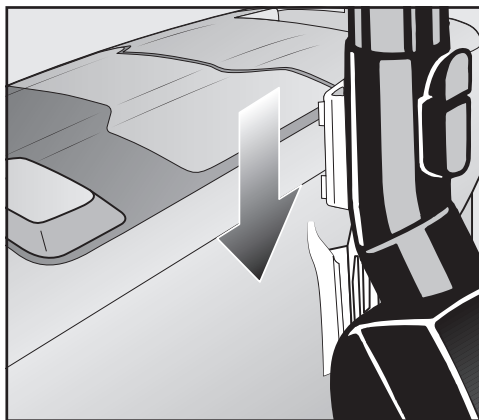
Nakon prekida rada imate sledeće mogućnosti:

- Pritisnite ponovo taster Stand-by . Na ovaj način će se usisivač uključiti na stepen snage koji je poslednji podešen.
- Pritisnite taster +. Usisivač će se uključiti na maksimalni stepen snage.
- Pritisnite taster -. Usisivač će se uključiti na minimalni stepen snage.

## Odlaganje, prenošenje i čuvanje usisivača

### Park sistem za pauze tokom usisavanja


Za vreme kratkih pauza tokom usisavanja možete usisnu cev sa usisnim nastavkom da komotno odložite na usisivač.

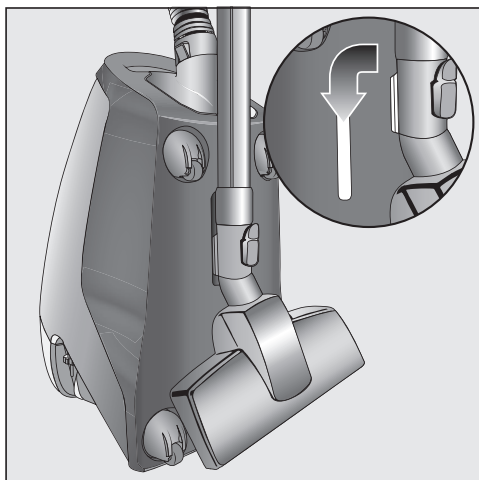


- Gurnite usisni nastavak sa ispuščenjem u park sistem.

Ako se pri tom usisivač nalazi na kosoj površini, npr. na platformi, onda kompletno ugurajte delove teleskopske cevi.

### Park sistem za odlaganje usisivača

 Posle upotrebe isključite usisivač. Izvucite mrežni utikač iz utičnice.



- Uspravite usisivač.

Preporučujemo Vam da potpuno ugu-  
rate delove teleskopske cevi.

- Stavite usisni nastavak sa ispušče-  
njem odozgo u držač usisne cevi.

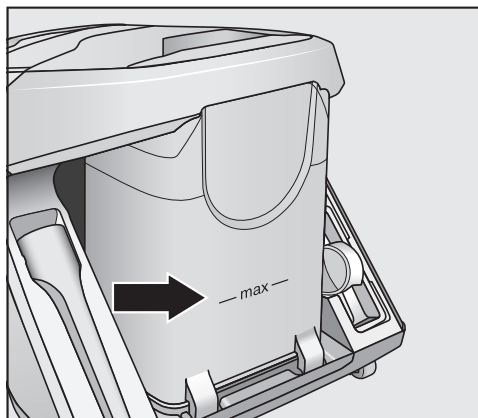
Usisivač možete na taj način komotno  
da nosite ili odložite.

⚠ Zbog bezbednosti ne podižite  
usisivač za dršku posude za prašinu.

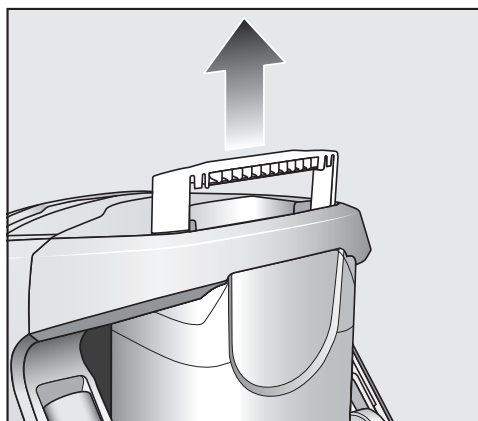
## Održavanje

⚠ Pre svakog održavanja isključite  
usisivač i izvucite utikač iz utičnice.

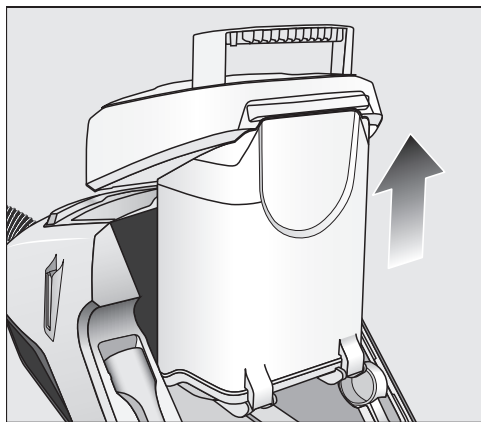
## Pražnjenje posude za prašinu



- Posudu za prašinu praznite najkasnije  
kada prašina dostigne oznaku **max** u  
posudi za prašinu.



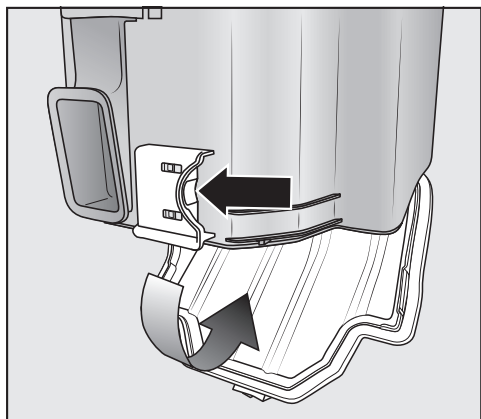
- Izvucite nagore dršku za nošenje po-  
sude za prašinu.



- Posudu za prašinu izvadite nagore.

Sadržaj posude možete da bacite sa kućnim smećem, ukoliko se u njemu ne nalazi prljavština koja je zabranjena za kućno smeće.

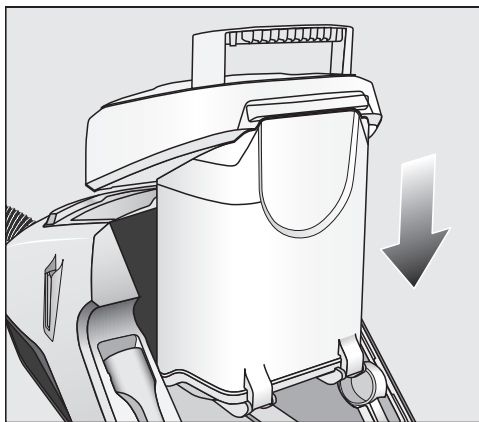
- Posudu za prašinu držite što niže iznad kante za smeće kako bi se što manje uskovitlala prašina.



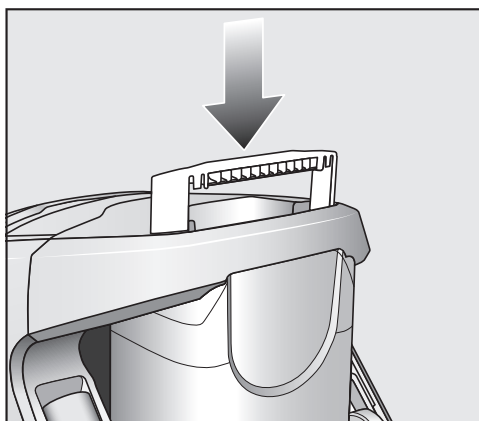
- Pritisnite žuti taster za oslobađanje dole na posudi za prašinu.

Poklopac se otvara i prašina ispada.

- Zatvorite poklopac dok ne upadne u ležište.



- Posudu za prašinu stavite odozgo u usisivač dok čvrsto ne upadne u ležište.



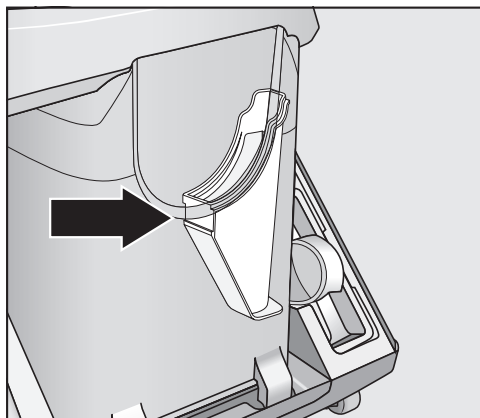
- Pritisnite dršku za nošenje nadole.

### Čišćenje posude za prašinu

Posudu za prašinu čistite prema potrebi.

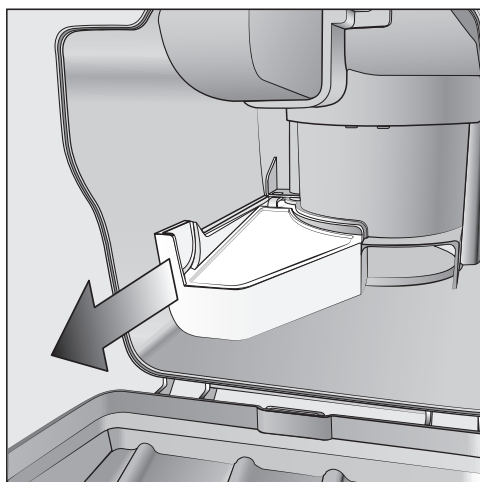
- Posudu za prašinu čistite vodom i blagim sredstvom za pranje sudova.
- Pažljivo obrišite posudu za prašinu.

## Čišćenje okvira filtera



U kutiji za prašinu se nalazi okvir filtera, koji može da se izvadi. Očistite ga ako ima vidljivih nečistoća.

- Ispražnjenu i otvorenu posudu za prašinu položite na prednju stranu.



- Oslobodite okvir filtera i izvadite ga.
- Ispraznite okvir za filter i operite ga ispod mlaza hladne vode.

⚠ Ne koristite sredstvo za pranje sudova!

Ne koristite predmete sa oštrim ivicama ili šiljate predmete!

Pažljivo obrišite okvir filtera!

- Osušeni okvir filtera stavite u posudu za prašinu dok čvrsto ne upadne u ležište.

## Čišćenje filtera za finu prašinu

Filter za finu prašinu je opremljen funkcijom samočišćenja. Kada se dostigne definisani stepen zaprljanosti, usisivač se automatski isključuje na otprilike 20 sekundi i vrši čišćenje pračeno zvukom rada uređaja.

Taster ComfortClean na usisivaču svetli žutom bojom.

## Ručno uključivanje funkcije samočišćenja ComfortClean

Ukoliko se odjednom usisava veća količina prašine, u pauzama tokom čišćenja ili kasnije funkciju samočišćenja ComfortClean bi trebalo ručno uključivati. Na ovaj način usisivač postiže odmah ponovo najbolji mogući rezultat čišćenja.



- Držite pritisnut taster ComfortClean na uključenom usisivaču najmanje dve sekunde.

Usisivač se automatski isključuje na otprilike 20 sekundi i vrši čišćenje praćeno zvukom rada uređaja.

Taster ComfortClean na usisivaču svetli žutom bojom.

Usisivač se ponovo uključuje sa stepenom snage usisavanja koji je poslednji odabran.

Pored toga preporučujemo da posudu za finu prašinu praznite i čistite jednom do dvaput godišnje (vidi poglavlje „Otklanjanje smetnji - Ručno čišćenje filtera za finu prašinu“).

### Zamena baterije na dršci sa daljinskim upravljanjem

Zamenite bateriju otprilike svakih 18 meseci. Zato uvek treba da imate rezervnu bateriju od 3 V (dugmasta baterija CR 2032).

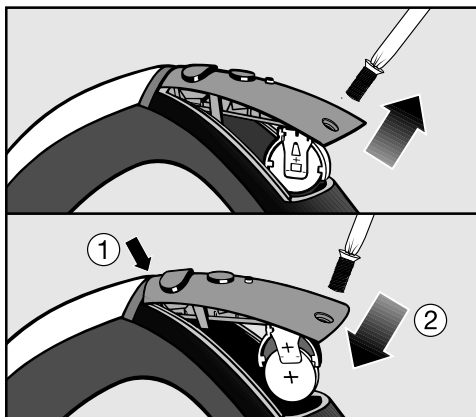
Kada se baterija isprazni ili u slučaju da ona nije stavljena u dršku, Vi možete i dalje da upotrebljavate usisivač.

- U tu svrhu uključite usisivač uz pomoć nožnog tastera za uključivanje / isključivanje ①.

U indikatorskom polju usisivača treperi stepen snage ②.

- Držite pritisnut taster ComfortClean na uključenom usisivaču najmanje četiri sekunde.

Usisivač može tako dalje da radi, ali isključivo sa maksimalnom snagom usisavanja.



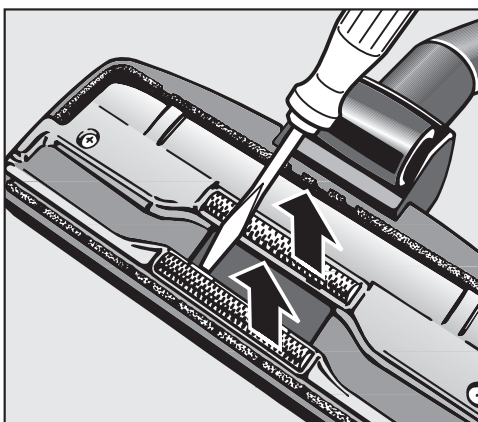
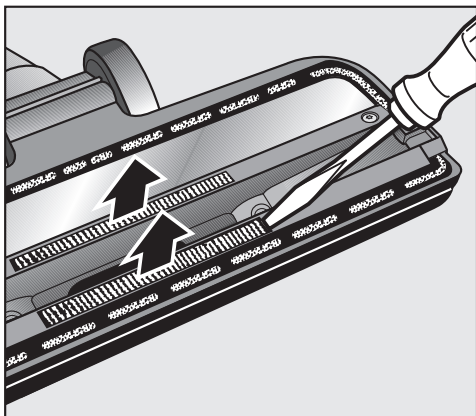
- Krstastim odvijačem odvrtnite zavrtanj za pričvršćivanje poklopca i skinite poklopac.
- Bateriju zamenite novom. Vodite računa o polaritetu.
- Ponovo postavite poklopac i pritegnite zavrtanj za pričvršćivanje poklopca.
- Staru bateriju odstranite putem komunalnog sistema za sakupljanje otpada.

### Kada treba zameniti delove podnog nastavka za skupljanje niti?

(nije moguće kod modela sa podnim nastavkom EcoTeQ Plus)

Delovi za skupljanje niti na usisnom otvoru podnog nastavka mogu da se zamenite. Stavite nove delove za skupljanje niti kada se tkanina od mikrovlakana izliže.

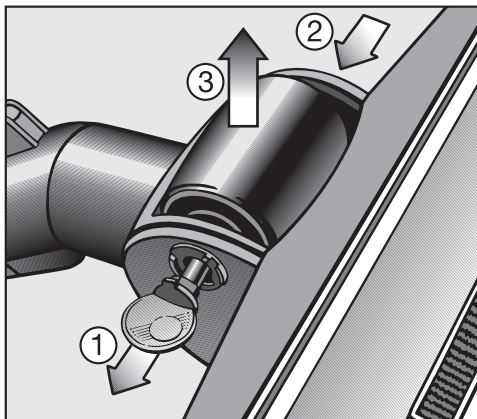
## Kako zameniti delove za skupljanje niti?



- Podignite delove nastavka za skupljanje niti, npr. uz pomoć odvijača, iz otvora gde su umetnuti.
- Zamenite ove delove novim.

## Čišćenje valjka na podnom nastavku AllTeQ

Valjak na podnom nastavku čistite prema potrebi.



- ① Novčićem oslobodite osovinu valjka.
- ② Istisnite osovinu valjka i izvadite je.
- ③ Izvadite valjak.

- Uklonite konce i dlake, ponovo postavite valjak i fiksirajte osovinu valjka.

Rezervne delove možete da nabavite kod Vašeg Miele specijalizovanog prodavca ili kod Miele servisne službe.

## Čišćenje

⚠ Pre svakog čišćenja isključite usisivač i izvucite utikač iz utičnice.


## Usisivač i delovi pribora


Usisivač i plastične delove pribora možete da čistite standardnim sredstvom za čišćenje plastike.

Obratite pažnju na posebne informacije o čišćenju posude za prašinu i okvira filtera u poglavlju „Održavanje“ i filtera za prašinu i posude za finu prašinu u poglavlju „Otklanjanje smetnji“.



---

 Ne upotrebljavajte abrazivna sredstva, sredstva za čišćenje stakla ili univerzalna sredstva, kao i sredstva za čišćenje koja sadrže ulje!

 Usisivač nikada ne uranjajte u vodu! Vlaga u usisivaču predstavlja opasnost od strujnog udara.

## Šta treba uraditi ako ...

Većinu smetnji i grešaka, koje mogu da se pojave tokom svakodnevnog rada uređaja, možete da otklonite sami. U većini slučajeva ćete uštedeti vreme i novac, jer ne morate da zovete servisnu službu.

Sledeće tabele treba da Vam pomognu da otkrijete uzrok neke smetnje ili greške i da otklonite kvar.

Problem	Uzrok i otklanjanje
<b>Usisivač se automatski isključuje.</b>	<p>Regulator temperature isključuje usisivač ako se on pregreje. Ova smetnja može da nastane ako veći usisani predmet zapuši usisne puteve.</p> <ul style="list-style-type: none"><li>■ U tom slučaju isključite usisivač (pritisnite nožni taster za uključivanje / isključivanje ①) i izvucite utikač iz utičnice.</li></ul> <p>Nakon otklanjanja uzroka i ako sačekate otprilike 20 - 30 minuta, usisivač će se ohladiti tako da ćete moći ponovo da ga uključite i koristite.</p>
<b>Taster ComfortClean svetli žutom bojom.</b>	<p>Usisivač vrši automatsko čišćenje praćeno zvukom rada uređaja.</p> <ul style="list-style-type: none"><li>■ Sačekajte oko 20 sekundi do završetka čišćenja.</li></ul>
<b>Taster ComfortClean svetli crvenom bojom. Usisivač samostalno prebacuje na najniži stepen snage usisavanja.</b>	<p>Usisivač je pun.</p> <ul style="list-style-type: none"><li>■ Ispraznite posudu za prašinu.</li></ul> <p>Predfilter je zaprljan.</p> <ul style="list-style-type: none"><li>■ Očistite predfilter (vidi poglavlje „Otklanjanje smetnji - Čišćenje predfiltera“).</li></ul> <p>Filter za finu prašinu je zaprljan.</p> <ul style="list-style-type: none"><li>■ Očistite filter za finu prašinu sledećom prilikom (vidi poglavlje „Otklanjanje smetnji - Ručno čišćenje filtera za finu prašinu“).</li></ul>
<b>Snaga usisavanja se smanjuje.</b>	<p>Predfilter je zaprljan.</p> <ul style="list-style-type: none"><li>■ Očistite predfilter (vidi poglavlje „Otklanjanje smetnji - Čišćenje predfiltera“).</li></ul> <p>Posuda za finu prašinu je puna.</p> <ul style="list-style-type: none"><li>■ Ispraznite i očistite filter posudu za finu prašinu sledećom prilikom (vidi poglavlje „Otklanjanje smetnji - Ručno čišćenje filtera za finu prašinu“).</li></ul>

## Otklanjanje smetnji

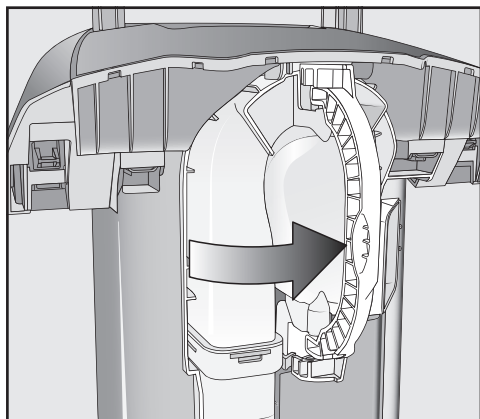
⚠ Pre svakog otklanjanja smetnji isključite usisivač i izvucite utikač iz utičnice.

### Čišćenje predfiltera

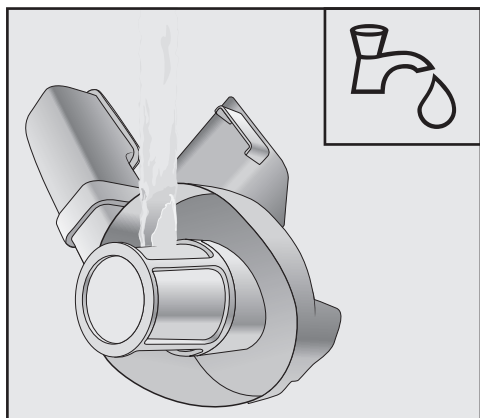
Predfilter se nalazi na zadnjoj strani posude za prašinu.

Očistite ga ako ima vidljivih nečistoća.

- Posudu za prašinu izvadite nagore.



- Odbravite ručku predfiltera i izvadite predfilter.



- Predfilter očistite pod mlazom hladne vode.

⚠ Ne koristite sredstvo za pranje sudova!

Ne koristite predmete sa oštrim ivicama ili šiljate predmete!

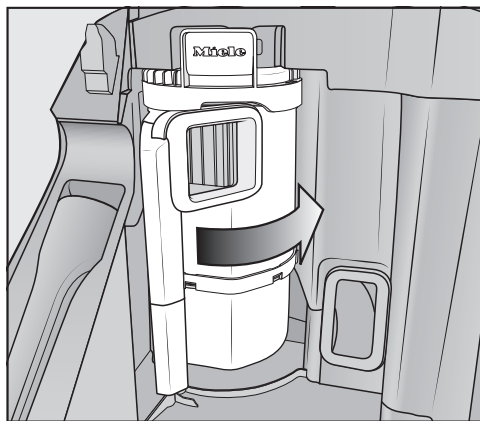
Pažljivo obrišite predfilter!

- Osušeni predfilter stavite ponovo u posudu za prašinu i zabravite ručku.
- Posudu za prašinu vratite u usisivač.

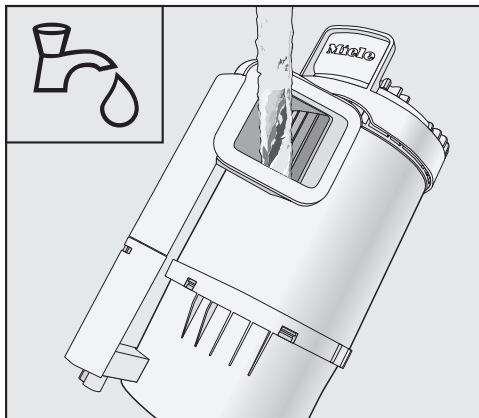
### Ručno čišćenje filtera za finu prašinu

Planirajte da vreme sušenja traje 24 časa.

- Posudu za prašinu izvadite nagore.

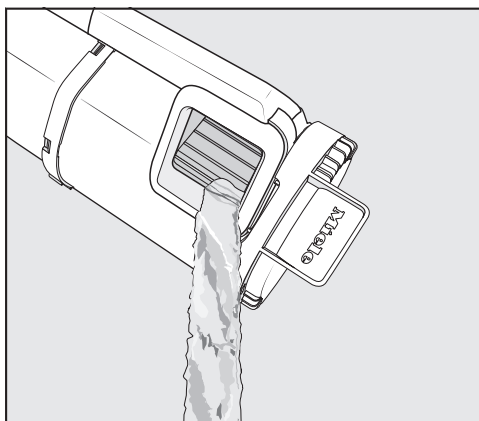


- Odbravite posudu za finu prašinu u pravcu strelice i izvadite je.

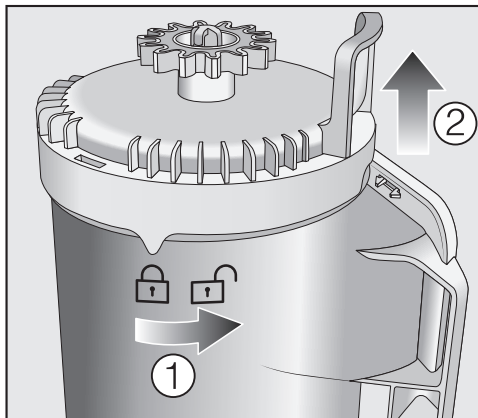



- Sipajte malo vode u otvor gore na posudi za finu prašinu.
- Blago promućkajte posudu za finu prašinu.

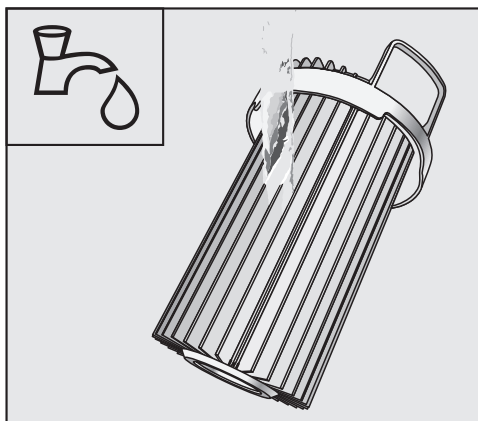
Na taj način se u njoj vezuje prašina.



- Prospite vodu kroz otvor.



- Odbravite gornji deo tako da se oznaka poklopi sa simbolom .
- Filter za finu prašinu pažljivo izvucite nagore iz posude za finu prašinu.



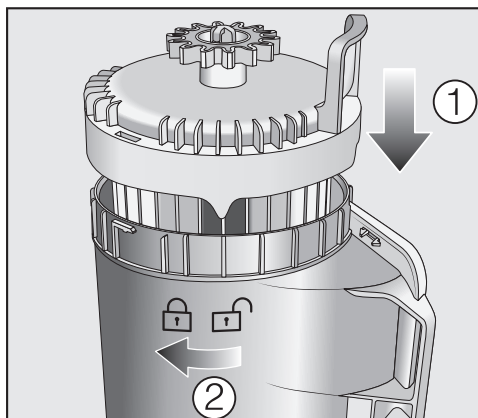
- Spoljašnju stranicu filtera za finu prašinu isperite pod mlazom hladne vode.



**!** Filter za finu prašinu ne čistite iznutra!

Ne koristite sredstvo za pranje sudova!

Ne upotrebljavajte predmete sa oštrim ivicama ili šiljate predmete i ne čistite filter za finu prašinu četkom!  
Nakon čišćenja filter za finu prašinu ostavite najmanje 24 časa da se suši!

- Posudu za finu prašinu čistite vodom i blagim sredstvom za pranje sudova.
- Pažljivo obrišite posudu za finu prašinu.



- Osušeni filter za finu prašinu postavite u suhu posudu za finu prašinu tako da se oznaka poklopi sa simbolom .
- Zabravite gornji deo tako da se oznaka poklopi sa simbolom .
- Posudu za finu prašinu stavite u usisivač i zabravite je.
- Posudu za prašinu vratite u usisivač.

## Servis

### Kontakt za prijavu smetnji

U slučaju smetnji koje ne možete da otklonite sami obavestite svog prodavca Miele ili Miele servisnu službu.

Broj telefona Miele servisne službe naći ćete na kraju ovog dokumenta.

### Garancija

Garantni rok iznosi 2 godine.

Ostale informacije o uslovima garancije u Vašoj zemlji možete dobiti od Miele servisne službe.

### Pribor koji se naknadno kupuje

Pre svega obratite pažnju na uputstva za čišćenje i održavanje koja je naveo Vaš proizvođač podnih obloga.

Preporučujemo da koristite delove pribora sa logom „ORIGINAL Miele“. Onda možete biti sigurni da će snaga usisavanja usisivača biti optimalno iskorišćena i da će se postići najbolji učinak čišćenja.

Imajte na umu da smetnje i kvarovi na usisivaču, čiji je uzrok korišćenje pribora koji nema logo „ORIGINAL Miele“, nisu obuhvaćeni garancijom za usisivač.

### Kupovina pribora

Originalne Miele delove pribora možete da nabavite putem Miele webshop-a, u Miele servisu ili Vašoj specijalizovanoj Miele prodavnici.

Originalne Miele delove pribora ćete prepoznati po ambalaži na kojoj se nalazi logo „ORIGINAL Miele“.



Pojedini modeli su već serijski opremljeni jednim ili više komada sledećeg pribora.

#### **Podni nastavak AllergoTeQ (SBDH 285-3)**

Za svakodnevno higijensko čišćenje svih podnih obloga. Prilikom usisavanja se napredak pri čišćenju vidi na displeju u boji (semafor-indikator).

#### **Turbo-četka TurboTeQ (STB 305-3) / turbo-četka Turbo (STB 205-3)**

Za usisavanje vlakana i dlaka sa tekstilnih podnih obloga niskog flora.

#### **Podna četka Hardfloor Twister sa obrtnim zglobom (SBB 300-3)**

Za usisavanje ravnih površina tvrdih podova i malih niša.

#### **Podna četka Parquet Twister sa obrtnim kolenom (SBB 300-3)**

Sa prirodnim dlakama, za usisavanje ravnih površina tvrdih podova i malih niša.

#### **Podna četka Parquet Twister XL sa obrtnim zglobom (SBB 400-3)**

Sa prirodnim dlakama, za brzo usisavanje velikih ravnih površina tvrdih podova i malih niša.

#### **Ostali pribor**

##### **Kofer za pribor MicroSet (SMC 20)**

Pribor za čišćenje malih predmeta i teško pristupačnih mesta, kao npr. stereo-uređaja, tastatura, maketa.

##### **Ručna turbo-četka Turbo XS (STB 20)**

Za četkanje sa usisavanjem tapaciranog nameštaja, dušeka ili automobilskih sedišta.

##### **Univerzalna četka (SUB 20)**

Za usisavanje knjiga, polica i slično.

##### **Četka za lamele / radijatore (SHB 30)**

Za uklanjanje prašine sa rebara radijatora, uskih polica ili žlebova.

##### **Nastavak za usisavanje dušeka (SMD 10)**

Za jednostavno usisavanje dušeka i tapaciranog nameštaja i udubljenja u njima.

##### **Uski nastavak, 300 mm (SFD 10)**

Ekstra dugački uski nastavak za usisavanje nečistoće iz neravnina, žlebova i uglova.

##### **Uski nastavak, 560 mm (SFD 20)**

Fleksibilni uski nastavak za usisavanje teško pristupačnih mesta.

---

**Nastavak za tapacirani nameštaj, 190 mm (SPD 10)**

Ekstra široki nastavak za usisavanje tapaciranog nameštaja, dušeka i jastuka.

**Fleksibilni produžetak za crevo (SFS 10)**

(nije moguće koristiti za modele sa drškom Eco Comfort)

Za produžavanje usisnog creva za oko 1,5 m.



MIELE d.o.o.  
Bulevar Zorana Đinđića 64A  
11070 Novi Beograd  
Telefon: +381 11 6556 086  
Telefax: +381 11 6556 085

e-mail: [info@miele.rs](mailto:info@miele.rs)  
[www.miele.rs](http://www.miele.rs)

Nemačka  
Miele & Cie. KG  
Carl-Miele-Straße 29  
33332 Gütersloh