

# Uputstvo za upotrebu Aparat za kafu



**Obavezno** pročitajte uputstvo za upotrebu pre postavljanja - instalacije - puštanja u rad. Na taj način ćete zaštititi sebe i izbeći oštećenja na uređaju.

# Vaš doprinos zaštiti životne sredine

---

## Transportna ambalaža

Ambalaža štiti aparat za kafu od oštećenja prilikom transporta.

Preporučujemo Vam da sačuvate originalni karton i delove stiropora kako biste uređaj mogli kasnije bezbedno da upakujete i transportujete.

## Odstranjivanje patrone za uklanjanje kamenca

Odstranite Miele patronu za uklanjanje kamenca nakon upotrebe u kućno smeće.

## Odlaganje starog uređaja

Električni i elektronski uređaji sadrže mnogo vrednih materijala. Oni takođe sadrže određene materije, mešavine i komponente, koje su bile neophodne za njihovu funkciju i bezbednost. U kućnom otpadu kao i kod nestručnog tretmana oni mogu imati štetan uticaj na ljudsko zdravlje i životnu sredinu. Stoga nipošto ne odlažite Vaš stari uređaj u kućni otpad.




Umesto toga koristite zvanična mesta za sakupljanje i preuzimanje kao i iskorišćenje električnih i elektronskih uređaja u opštini, kod prodavaca ili firme Miele. Vi ste po zakonu lično odgovorni za brisanje eventualnih ličnih podataka na uređaju koji treba odlagati. Molimo vodite računa o tome, da Vaš stari uređaj bude čuvan do transporta tako da deca budu zaštićena.

<b>Vaš doprinos zaštiti životne sredine</b> .....	2
<b>Sigurnosna uputstva i upozorenja</b> .....	7
<b>Opis uređaja</b> .....	17
Zadnja strana uređaja.....	18
<b>Raspakivanje i postavljanje</b> .....	20
Raspakivanje aparata za kafu .....	20
Priloženi pribor.....	20
Postavljanja i priključivanje aparata za kafu .....	20
<b>Princip rukovanja</b> .....	22
Ekran osetljiv na dodir .....	22
Akcije rukovanja .....	22
Simboli na displeju .....	24
<b>Prvo puštanje u rad</b> .....	26
Postavljanje patrone za odstranjivanje kamenca .....	26
Podešavanje tvrdoće vode .....	27
<b>Punjenje rezervoara za vodu</b> .....	29
<b>Punjenje posude za kafu u zrnju</b> .....	30
<b>Uključivanje i isključivanje</b> .....	31
<b>Podešavanje dispenzera</b> .....	32
<b>Zagrevanje šolja</b> .....	33
<b>Pripremanje napitaka od kafe</b> .....	34
Pripremanje napitka od kafe.....	34
Prekid pripremanja .....	34
Funkcija Doubleshot.....	35
Pripremanje dve porcije napitka ☐ .....	35
Posuda za kafu: Pripremanje više šolja kafe uzastopno .....	35
<b>Pripremanje napitaka od kafe sa mlekom</b> .....	38
Priprema posude za mleko za upotrebu .....	39
Upotreba mleka iz kartona za mleko ili drugih prodajnih pakovanja .....	40
Pripremanje napitaka sa mlekom .....	40
Prekid pripremanja .....	40
<b>Čaj</b> .....	41
TeaTimer.....	41

# Sadržaj

---

Priprema čaja .....	42
Prekid pripremanja čaja.....	42
Čajnik: Priprema više šolja čaja uzastopno .....	42
<b>Pripremanje vruće vode .....</b>	<b>44</b>
<b>Parametri .....</b>	<b>45</b>
Količina mlevene kafe.....	45
Temperatura kuvanja .....	45
Prethodno poparivanje mlevene kafe.....	45
Stepen mlevenja.....	46
<b>Količina napitka .....</b>	<b>47</b>
<b>Vraćanje napitaka na fabrička podešavanja .....</b>	<b>48</b>
<b>Profili.....</b>	<b>49</b>
Kreiranje profila.....	49
Otvaranje menija Profili i biranje profila .....	49
Obrada profila.....	49
<b>Profili: Kreiranje i obrada napitaka .....</b>	<b>51</b>
<b>Profili: Pripremanje napitaka .....</b>	<b>52</b>
<b>Ekspertski režim .....</b>	<b>53</b>
<b>Podešavanja.....</b>	<b>54</b>
Otvaranje menija „Podešavanja“ .....	54
Promena i memorisanje podešavanja .....	54
Pregled mogućih podešavanja.....	55
Jezik .....	58
Tačno vreme .....	58
Tajmer .....	58
Uključivanje u .....	58
Isključivanje u .....	59
Isključivanje posle .....	59
Biranje dana u nedelji (određivanje dana u nedelji) .....	59
Eco mod .....	59
Osvetljenje.....	59
Tvrdoća vode.....	60
Info (prikaz informacija) .....	60
Blokiranje aparata za kafu (blokada uključivanja  ) .....	60
Miele@home .....	61
Osvetljenost.....	61

Jačina zvuka.....	61
Servis.....	61
Isparavanje .....	61
Demo program .....	61
Fabrička podešavanja .....	61
Podešavanja uređaja .....	61
Konfiguracija mreže.....	62
<b>Umrežavanje .....</b>	<b>63</b>
Konfigurisanje mreže (Miele@home).....	63
Ponovno konfigurisanje mreže .....	64
Daljinsko upravljanje.....	64
MobileStart.....	65
RemoteUpdate .....	66
<b>Čišćenje i održavanje .....</b>	<b>67</b>
Pregled intervala čišćenja.....	67
Ručno ili čišćenje u mašini za pranje sudova.....	68
Neadekvatna sredstva za čišćenje.....	69
Čišćenje tacne za ceđenje i posude za talog od kafe .....	71
Čišćenje rešetke za ceđenje.....	72
Čišćenje rezervoara za vodu .....	73
Vađenje i čišćenje filtera rezervoara za vodu.....	73
Čišćenje centralnog dispenzera sa integrisanim dodatkom Cappuccinatore .....	74
Skidanje i čišćenje senzora za ivicu šolje.....	75
Čišćenje posude za mleko od plemenitog čelika .....	76
Ručno čišćenje cevi za mleko ili pomoću programa za održavanje.....	76
Čišćenje posude za kafu u zrnu .....	76
Čišćenje fioke za mlevenu kafu .....	77
Čišćenje kućišta .....	78
Programi za održavanje .....	78
Ispiranje uređaja .....	79
Ispiranje cevi za mleko .....	79
Čišćenje cevi za mleko.....	80
Odmašćivanje jedinice za kuvanje i čišćenje unutrašnjosti aparata.....	81
Odstranjivanje kamenca iz uređaja.....	83
<b>Automatsko odstranjivanje kamenca .....</b>	<b>85</b>
Na šta morate da obratite pažnju pre i tokom postupka automatskog odstranjivanja kamenca?.....	85
Miele patrona sa sredstvom za odstranjivanje kamenca .....	86
Postavljanje i vađenje patrone za odstranjivanje kamenca .....	87
Vremensko podešavanje starta automatskog odstranjivanja kamenca (Tajmer-odstranj. kamenca).....	88

# Sadržaj

---

<b>Šta treba uraditi ako</b> .....	89
Poruke na displeju .....	89
Nezadovoljavajući rezultati kod aparata za kafu .....	92
Smetnje prilikom automatskog odstranjivanja kamenca.....	96
Nezadovoljavajući učinak .....	97
<b>Servis i garancija</b> .....	99
Kontakt za prijavu smetnji .....	99
Garancija .....	99
<b>Transportovanje</b> .....	100
Isparavanje .....	100
Pakovanje .....	101
<b>Pribor</b> .....	102
<b>Ušteda energije</b> .....	103
<b>Električni priključak</b> .....	104
<b>Dimenzije uređaja</b> .....	105
<b>Tehnički podaci</b> .....	106
<b>Deklaracija o usaglašenosti</b> .....	107

## Sigurnosna uputstva i upozorenja

---

Ovaj aparat za kafu odgovara propisanim sigurnosnim odredbama. Neodgovarajuće korišćenje može da dovede do povreda kod ljudi i oštećenja na stvarima.

Pažljivo pročitajte ovo uputstvo za upotrebu, pre nego što aparat za kafu pustite u rad. Ono sadrži važna uputstva za postavljanje, bezbednost, upotrebu i održavanje aparata za kafu. Tako ćete zaštititi sebe i sprečiti oštećenja na aparatu za kafu.

Firma Miele ne može da bude odgovorna za oštećenja koja nastanu zbog nepoštovanja ovih uputstava.

Sačuvajte ovo uputstvo za upotrebu, i prosledite ga eventualnom nasledniku ovog uređaja.

# Sigurnosna uputstva i upozorenja


---

## Namenska upotreba

- ▶ Ovaj aparat za kafu je namenjen za upotrebu u domaćinstvu i kada je postavljen u okruženju koje nalikuje domaćinstvu. Primeri okruženja koje nalikuje domaćinstvu su:
  - Prodavnice, kancelarije i druga radna okruženja,
  - poljoprivredna dobra i
  - hoteli, moteli, pansioni sa doručkom i ostale tipične sredine za stanovanje u kojima gosti koriste aparat za kafu.
- ▶ Koristite aparat za kafu isključivo u okruženju koje nalikuje domaćinstvu za pripremanje napitaka kao što su espresso, cappuccino, Latte macchiato, čaj i sl. Svi ostali načini upotrebe nisu dozvoljeni.
- ▶ Aparat za kafu nije predviđen za upotrebu na otvorenom prostoru.
- ▶ Ovaj aparat za kafu sme da se upotrebljava isključivo na nadmorskoj visini ispod 2000 m.
- ▶ Osobe, koje zbog svog fizičkog, čulnog ili duševnog stanja ili zbog svog neiskustva ili neznanja nisu u stanju da bezbedno rukuju aparatom za kafu, treba nadzirati prilikom rukovanja njime. Ove osobe smeju da koriste aparat za kafu bez nadzora samo ako im je objašnjeno kako mogu bezbedno da rukuju njime. One moraju da prepoznaju i razumeju moguće opasnosti koje mogu da nastanu usled pogrešnog rukovanja.



### Deca u domaćinstvu

 Postoji opasnost od opekotina i vruće pare na ispusnim otvorima.

Dečija koža reaguje osetljivije na visoke temperature nego koža odraslih osoba.

Sprečite decu da dodiruju vruće delove aparata za kafu ili da stave delove tela ispod ispusnih otvora.

- ▶ Postavite aparat za kafu van domašaja dece.
- ▶ Potrebno je držati aparat za kafu i električni priključni kabl van domašaja dece ispod osam godina.
- ▶ Deca koja imaju više od osam godina smeju da koriste ovaj aparat za kafu bez nadzora samo ako im je sve u vezi sa uređajem objašnjeno tako da mogu bezbedno da rukuju njime.  
Deca koja imaju više od osam godina moraju da budu u stanju da prepoznaju opasnosti koje mogu nastati usled pogrešnog rukovanja.
- ▶ Nadgledajte decu koja se zadržavaju u blizini aparata za kafu. Ne dozvolite deci da se igraju ovim uređajem.
- ▶ Deca ne smeju da čiste aparat za kafu, osim ako imaju osam godina ili su stariji i ukoliko su pod nadzorom.
- ▶ Imajte na umu da espresso i kafa nisu napici za decu.
- ▶ Opasnost od gušenja. Prilikom igre deca bi mogla da se obmotaju materijalom za pakovanje (npr. folijom) ili da ga stave preko glave i da se uguše. Čuvajte materijal za pakovanje van domašaja dece.

# Sigurnosna uputstva i upozorenja

---

## Tehnička bezbednost

- ▶ Oštećenja na aparatu za kafu bi mogla da ugroze Vašu bezbednost. Pre postavljanja aparata za kafu prekontrolišite da li na njemu ima vidljivih oštećenja. Oštećeni uređaj ni u kom slučaju ne puštajte u rad.
- ▶ Pre priključivanja aparata za kafu obavezno uporedite podatke o priključku (napon i frekvencija) na natpisnoj pločici sa oznakom tipa sa podacima za električnu mrežu. Ovi podaci moraju obavezno da se podudaraju kako ne bi došlo do oštećenja na uređaju. U slučaju nedoumice raspitajte se kod svog električara.
- ▶ Za električnu bezbednost aparata za kafu se garantuje samo ako je on priključen na propisno instaliran sistem sa zaštitnim vodom. Veoma je važno da postoji ovaj osnovni preduslov za bezbednost. U slučaju nedoumice Vaše kućne instalacije treba da prekontroliše kvalifikovani električar.
- ▶ Za pouzdan i bezbedan rad aparata za kafu se garantuje samo ako je uređaj priključen na javnu električnu mrežu.
- ▶ Ne priključujte aparat za kafu na strujnu mrežu preko višestruke utičnice ili produžnog kabla. Oni ne garantuju potrebnu bezbednost uređaja (npr. opasnost od požara).
- ▶ Aparat za kafu ne sme da se koristi na nestacioniranim mestima (npr. na brodovima).
- ▶ Odmah izvucite mrežni utikač, ako uočite oštećenja ili npr. osetite miris dima.
- ▶ Vodite računa da mrežni priključni kabl ne bude priklješten ili oguljen o oštre ivice.
- ▶ Vodite računa o tome da priključni kabl ne visi. Postoji opasnost da se spotaknete o njega, a aparat za kafu bi mogao da se ošteti.

## Sigurnosna uputstva i upozorenja

---

- ▶ Koristite aparat za kafu isključivo u sredini gde temperatura iznosi između +16 °C i +38 °C.
- ▶ Ne postavljajte aparat za kafu u blizini prozora sa direktnim sunčevim zračenjem ili odmah pored izvora toplote. Onda se više ne garantuje za dozvoljene okolne temperature.
- ▶ Postavite aparat za kafu na visinu od najmanje 850 mm od poda.
- ▶ Opasnost od pregrevanja. Vodite računa o dovoljnoj ventilaciji aparata za kafu. Nemojte prekrivati aparat za kafu tokom rada krpa-ma ili nečim sličnim.
- ▶ Ovaj aparat za kafu ne sme da se postavlja u nišu. U niši se skupljaju toplota i vlaga. Na taj način mogu da se oštete uređaj i/ili kuhinjski elementi.
- ▶ Zaštitite aparat za kafu od vode i prskanja. Nemojte potapati aparat za kafu u vodu.
- ▶ Opravke, uključujući opravke priključnog kabla, smeju da vrše samo stručna lica koje je ovlastila firma Miele. Usled nestručnih opravki za korisnika može da nastane velika opasnost.
- ▶ Prava iz garancije se gube ukoliko aparat za kafu popravlja servis koji nije ovlastila firma Miele.
- ▶ Firma Miele garantuje samo za originalne rezervne delove da će oni ispuniti zahteve o bezbednosti. Neispravni delovi uređaja smeju da budu zamenjeni samo Miele originalnim rezervnim delovima.

## Sigurnosna uputstva i upozorenja

---

▶ Prilikom opravki aparat za kafu mora da bude isključen iz električne mreže.


Aparat za kafu je isključen iz električne mreže samo u sledećim slučajevima:

- mrežni utikač aparata za kafu je izvučen.  
Izvlačite isključivo mrežni utikač, a ne vucite za priključni kabl;
- osigurači u kućnoj instalaciji su isključeni;
- navojni ulošci osigurača u kućnoj električnoj instalaciji su sasvim odvrnuti.

▶ Nikada ne otvarajte kućište aparata za kafu. Dodirivanje priključaka pod naponom, kao i promene na električnim i mehaničkim delovima su opasni za Vas i mogu da prouzrokuju smetnje u funkciji aparata za kafu.

▶ Upotrebljavajte isključivo Miele originalni pribor. Ukoliko se upotrebljavaju drugi delovi, gube se prava iz garancije, jemstvo i/ili odgovornost za uređaj.

## Pravilna upotreba

 Postoji opasnost od opekotina i vruće pare na ispusnim otvorima.

Tečnosti koje izlaze iz aparata i para su veoma vruće.

Ne stavljajte delove tela ispod ispusnih otvora, kad iz njih izlaze vruće tečnosti ili para.

Ne dodirujte vruće delove uređaja.

Iz cevčica bi mogla izlaziti vruća tečnost ili para. Zbog toga vodite računa da centralni dispencer bude čist i pravilno montiran.

I voda u tacni za ceđenje bi mogla biti veoma vruća. Pažljivo ispraznite tacnu za ceđenje.

 Opasnost od povrede očiju!

U osvetljenje nikada ne treba gledati direktno ili uz pomoć optičkih instrumenata (lupe ili slično).

- ▶ Obratite pažnju na sledeće napomene vezane za vodu:
  - Kvalitet vode mora da odgovara propisu o vodi za piće u zemlji u kojoj se aparat za kafu koristi.
  - U rezervoar za vodu sipajte isključivo hladnu i svežu hladnu vodu za piće. Topla ili vruća voda, kao i druge tečnosti bi mogle da oštete aparat za kafu.
  - Vodu menjajte svakog dana da biste sprečili stvaranje mikroorganizama.
  - Ne koristite vodu koja sadrži ugljenu kiselinu.
- ▶ U posudu za kafu u zrnju sipajte isključivo pržena zrna kafe. U ovu posudu nikada nemojte da sipate zrna kafe ili mlevenu kafu pomešanu sa aditivima.
- ▶ U posudu za kafu u zrnju nemojte da sipate tečnosti.

## Sigurnosna uputstva i upozorenja

---

- ▶ Nemojte da koristite sirovu kafu (zelena, nepečena zrna kafe) ili mešavine kafa, koje sadrže sirovu kafu. Zrna sirove kafe su veoma tvrda i sadrže vlažnost. Mlin aparata za kafu može da se oštetiti već prilikom prvog mlevenja.
- ▶ U aparat za kafu ne sipajte zrna kafe koja su prethodno mešana sa šećerom, karamelom i slično, kao ni tečnosti koje sadrže šećer. Šećer uništava uređaj.
- ▶ U otvor za mlevenu kafu sipajte isključivo mlevena zrna kafe.
- ▶ Nemojte da koristite karamelizovanu mlevenu kafu. Šećer koji se u njoj nalazi ulepiće i zapušiti jedinicu za kuvanje aparata za kafu. Tableta za odmašćivanje jedinice za kuvanje ne može da rastvori tu lepljivu smesu.
- ▶ Koristite isključivo mleko bez dodataka. Dodaci koji uglavnom sadrže šećer lepe se za cevi za mleko.
- ▶ Ukoliko upotrebljavate mleko životinjskog porekla, uzmite isključivo pasterizovano mleko.
- ▶ Kada budete pripremali napitke od čaja, pročitajte uputstva proizvođača namirnica.
- ▶ Ispod centralnog izlaznog otvora nemojte da držite mešavine sa alkoholom koje gore. Plastični delovi aparata za kafu bi mogli da se zapale i istope.
- ▶ Na aparat za kafu ili pored njega ne stavljajte izvor otvorenog plamena npr. sveću. Aparat za kafu bi mogao da se zapali zbog plamena i vatra bi mogla da se proširi.
- ▶ Ne čistite predmete uz pomoć aparata za kafu.

### Čišćenje i održavanje

- ▶ Svakog dana očistite aparat za kafu i posudu za mleko, a posebno pre prve upotrebe.
- ▶ Vodite računa da pažljivo i redovno čistite delove kroz koje prolazi mleko. Mleko prirodno sadrži mikroorganizme koji se razmnožavaju, ukoliko se uređaj nedovoljno čisti.
- ▶ Ne upotrebljavajte uređaj za čišćenje uz pomoć pare. Para bi mogla da dospe do delova koji su pod naponom i da izazove kratki spoj.
- ▶ Ako ne koristite automatsko uklanjanje kamenca, aparat za kafu morate redovno ručno da čistite od kamenca. Miele nije odgovoran za oštećenja koja nastanu usled nedovoljnog odstranjivanja kamenca, pogrešnih sredstava za odstranjivanje kamenca ili neadekvatnih koncentracija.
- ▶ Uz pomoć Miele tableta za čišćenje redovno uklanjajte masnoću sa jedinice za kuvanje. U zavisnosti od sadržaja masnoće u vrsti kafe koju koristite, jedinica za kuvanje može brže da se zapuši.
- ▶ Talog od espresa/kafe treba baciti u bio-smeće ili kompost, a ne u slivnik sudopere. U protivnom bi slivnik mogao da se zapuši.

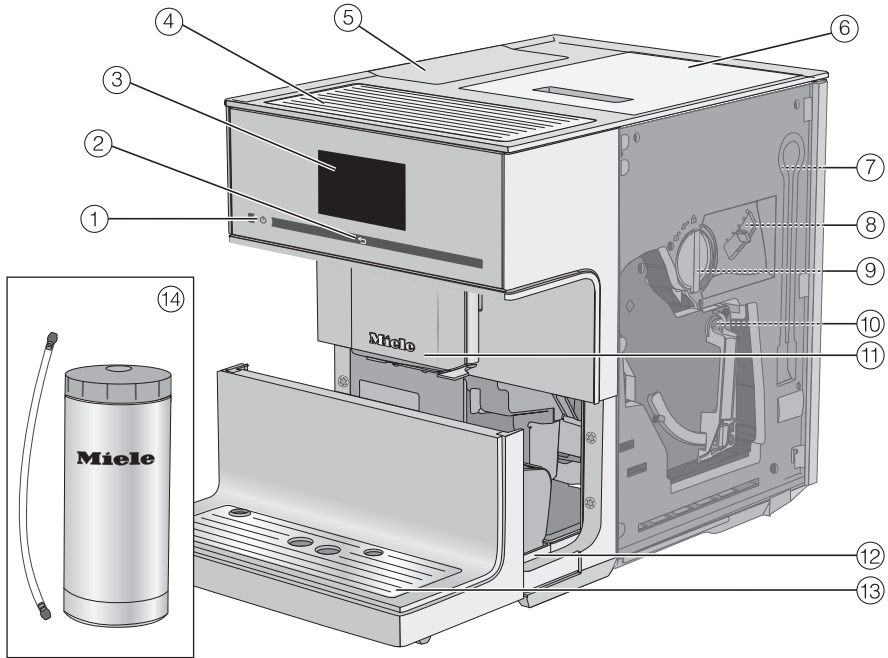
## Sigurnosna uputstva i upozorenja

---

### **Za uređaje sa površinama od plemenitog čelika važi sledeće:**

- ▶ Na površine od plemenitog čelika ne lepите ceduljice, providnu i druge lepljive trake, kao ni druga lepljiva sredstva.
- ▶ Površine od plemenitog čelika su osetljive na ogrebotine. Čak i magneti bi mogli izazvati ogrebotine.



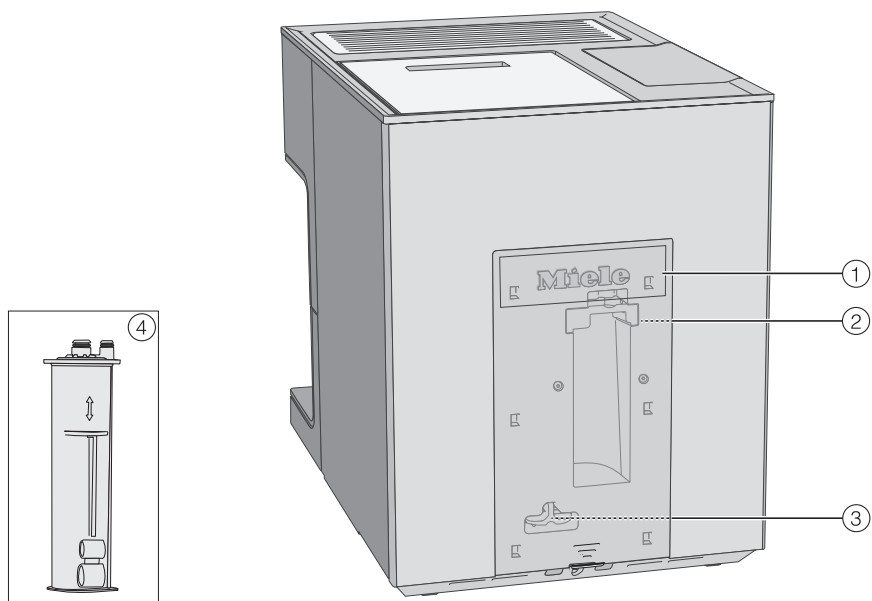


- ① Taster za uključivanje/isključivanje ①
- ② Senzorski taster „Nazad“ ←
- ③ Ekran osjetljiv na dodir
- ④ Grejač šolja
- ⑤ Rezervoar za vodu
- ⑥ Posuda za kafu u zrnu
- ⑦ Početni položaj cevi za mleko
- ⑧ Podešavanje stepena finoće mlevenja
- ⑨ Fioka za mlevenu kafu sa integrisanom kašikom za kafu
- ⑩ Jedinica za kuvanje
- ⑪ Centralni dispencer, podesiv po visini, sa osvetljenjem
- ⑫ Tacna za ceđenje sa poklopcem i posuda za talog od kafe
- ⑬ Donja ploča sa rešetkom za ceđenje
- ⑭ Posuda za mleko od plemenitog čelika sa cevi za mleko

# Opis uređaja

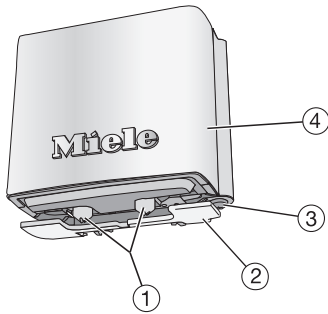
---

## Zadnja strana uređaja



- ① Poklopac
- ② Držać patrona sa sredstvom za odstranjivanje kamenca
- ③ Adapter
- ④ Miele patrona sa sredstvom za odstranjivanje kamenca

## Centralni dispencer, detaljan prikaz



- ① Ispusni otvori za kafu i mleko
- ② Senzor za ivicu šolje
- ③ Ispust za vruću vodu
- ④ Poklopac od plemenitog čelika

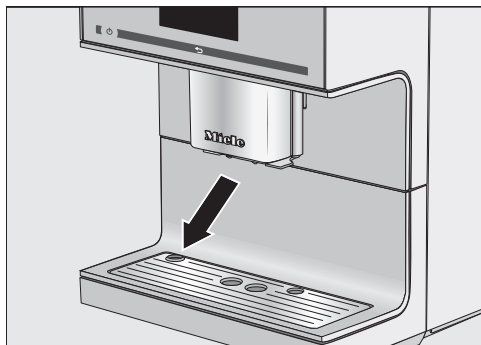
# Raspakivanje i postavljanje

## Raspakivanje aparata za kafu

- Raspakujte aparat za kafu.
- Uklonite eventualno stavljene zaštitne folije i cedulje sa napomenama.

**Savet:** Preporučujemo Vam da sačuvate originalni karton i delove stiropora kako biste uređaj mogli kasnije bezbedno da upakujete i transportujete.

Rešetka za ceđenje se nalazi u kutiji sa priborom.



- Uklonite zaštitnu foliju sa rešetke za ceđenje i postavite je u donju ploču.

## Priloženi pribor

Uz uređaj se isporučuje sledeći pribor.

- Posuda za mleko od plemenitog čelika MB-CM MB-CM (zapremina 0,5 l)
- Cev za mleko (pogodna kako za posudu za mleko tako i za kartonsku ambalažu za mleko ili sl.)
- Tablete za odmaščivanje jedinice za kuvanje (osnovni komplet)
- Miele tablete za odstranjivanje kamenca (osnovni komplet)
- Miele patrona sa sredstvom za odstranjivanje kamenca

- Četka za čišćenje

## Postavljanja i priključivanje aparata za kafu

**⚠** Opasnost od pregrevanja usled nedovoljne ventilacije.

Ukoliko aparat za kafu nema dovoljno ventilacije, uređaj može da se pregreje.

Vodite računa o dovoljnoj ventilaciji aparata za kafu.

Nemojte prekrivati aparat za kafu tokom rada krpama ili nečim sličnim.

Ako se aparat za kafu postavlja u ugradnu nišu, skupljaju se toplota i vlaga. Na taj način mogu da se oštete aparat za kafu i/ili kuhinjski elementi.

Ne postavljajte aparat za kafu u ugradnu nišu.

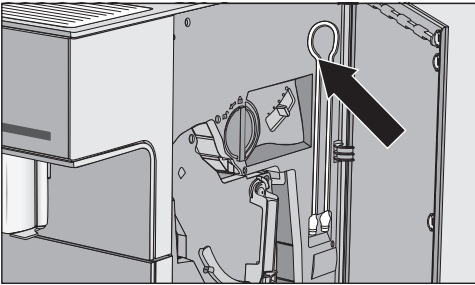
Obratite pažnju na sledeće napomene za postavljanje:

- Mesto postavljanja uređaja je suvo i dobro provetreno.
- Temperatura okoline na mestu postavljanja iznosi između +16 °C i +38 °C.
- Ne postavljajte aparat za kafu u blizini prozora sa direktnim sunčevim zračenjem ili odmah pored izvora toplote. Onda se više ne garantuje za dozvoljene okolne temperature.
- Aparat za kafu stoji na vodoravnoj površini. Površina postavljanja treba da bude neosetljiva na vodu.
- Da biste izvadili jedinicu za kuvanje morate potpuno da otvorite vrata.

- Postavite aparat za kafu.

## Raspakivanje i postavljanje

- Temeljno očistite aparat za kafu pre nego što sipate u njega vodu za piće i kafu u zrnju.
- Stavite mrežni utikač aparata za kafu u utičnicu (vidi poglavlje „Električni priključak“).
- Izvadite rezervoar za vodu i sipajte u njega svežu, hladnu vodu. Obratite pažnju na oznaku „max.“ i ponovo postavite rezervoar za vodu.
- Skinite poklopac sa posude za kafu u zrnju, sipajte u nju pržena zrna kafe i ponovo postavite poklopac.



**Savet:** Kada ne koristite cev za mleko, možete da je ostavite iza vrata uređaja.

# Princip rukovanja

## Ekran osetljiv na dodir

Šiljati ili oštri predmeti, npr. olovke, mogu da izgrebu ekran osetljiv na dodir.

Ekran osetljiv na dodir dodirujte samo prstima.

Ukoliko su Vam prsti hladni, postoji mogućnost da ekran osetljiv na dodir ne reaguje.



Displej je podeljen na tri zone.

Gore levo se prikazuje naziv menija a desno tačno vreme. Između može da se pojavi klizač za pomeranje slike zavisno od obima menija.

U sredini se nalazi aktuelni meni sa mogućim opcijama. U meniju *Napici* su simbolima prikazani uobičajeni napici od kafe (vidi poglavlje „Princip rukovanja“, deo „Simboli na displeju“).

Dole ćete naći tastere sa strelicom < i >, uz pomoć kojih možete da listate. Levo i desno od tastera sa strelicom ćete naći funkcije ili menije koji se odnose na kontekst.

## Akcije rukovanja

Možete da birate samo one opcije koje su svetlosive boje.

Svaki put kada dodirnete moguću opciju, odgovarajuće polje se delimično ili potpuno oboji **narandžasto**.

## Odabir ili otvaranje menija

- Prstom dodirnite željeno polje na displeju.

## Listanje

Pomoću tastera sa strelicom < i > možete da listate nalevo ili nadesno.

- Dodirnite taster sa strelicom za željeni pravac.

## Napuštanje nivoa menija (senzorski taster „Nazad“ ⏪)

- Dodirnite senzorski taster ⏪ kako biste se vratili na prethodni ekran.

Sve što ste do tada unosili, a niste potvrdili sa *OK*, neće biti sačuvano.

## Unos brojeva

Brojeve unosite putem tastature, npr. kada želite da podesite vreme na tajmeru. Tastatura se automatski prikaže u odgovarajućim menijima.



- Dodirnite željene brojeve.

Čim unesete važeću vrednost, polje **OK** postaje zeleno.

- Dodirnite **OK**.

Uz pomoć tastera sa strelicom možete korak po korak da brišete.

## Unos slova

Imena profila ili nazive vlastitih napitaka unesite pomoću tastature.

Odaberite kratka, sažeta imena (maks. 8 znakova).

Ostala slova ili znakovi mogu da se prikažu uz pomoć tastera sa strelicom < i > . Brojeve ćete naći pomoću tastera 123.











- Odaberite slova ili znakove.
- Dodirnite Memorisa..

# Princip rukovanja








---

## Simboli na displeju

Dodatno uz tekst mogu da se pojave sledeći simboli:

Simbol	Objašnjenje
	Simbol označava meni „Podešavanja“ i stavku menija „Jezik“.
	Podešavanja kao npr. osvetljenost displeja ili jačina zvuka se podešavaju uz pomoć segmenta sa crticama.
	Simbol označava informacije i napomene o rukovanju. Eventualno potvrdite ova obaveštenja pomoću OK.
	Tajmer Uključenje u je aktiviran (vidi „Podešavanja – Tajmer“). Simbol se pojavljuje na displeju 23:59 časova ranije, kao i željeno vreme uključivanja, ukoliko je za indikaciju tačnog vremena odabrano uključeno ili Noćno zatamnivanje.
	Sat za kratkotrajni vremenski interval TeaTimer je pokrenut (vidi poglavlje „Čaj“, odeljak „TeaTimer“). Preostalo vreme stajanja prikazuje se pored simbola.
	Simbol se pojavljuje kada je blokada uključivanja uređaja aktivirana. Rukovanje je blokirano.
	Simbol se prikaže tokom postupka uklanjanja kamenca. (Osim toga simbol se nalazi na rezervoaru za vodu: sipanje vode do ove oznake.)
	Simbol se prikaže kada otvorite meni Profili.



Simbol	Objašnjenje
	Ukoliko nastane smetnja, prikažu se simbol i kôd greške.
	Jačina WLAN veze je prikazana u Podešavanja   Miele@home   Status veze. Simboli pri tom prikazuju jačinu veze na skali od jako do nije povezan.
	Simboli u meniju napitaka:
	Espresso
	Kafa
	Cappuccino
	Latte macchiato
	Dve porcije

# Prvo puštanje u rad

Čim se aparat za kafu priključi na električnu mrežu, na displeju se pojavljuje obaveštenje Miele – Dobro došli.

Ukoliko aparat za kafu uključujete prvi put, potrebno je izvršiti sledeća podešavanja:

- Jezik i zemlja
  - Datum
  - Tačno vreme
  - Prikaz tačnog vremena
  - Automatsko odstranjivanje kamenca
  - Tvrdoca vode
- Dodirnite taster za uključivanje/isključivanje ①.

## Podešavanje jezika

- Odaberite jezik i dodirnite *OK*.
- Odaberite zemlju i dodirnite *OK*.

Ovo podešavanje se memoriše.

## Podešavanje datuma

- Unesite aktuelan datum i dodirnite *OK*.

Ovo podešavanje se memoriše.

## Podešavanje tačnog vremena

- Unesite aktuelno tačno vreme i dodirnite *OK*.

Ovo podešavanje se memoriše.

## Podešavanje indikatora tačnog vremena

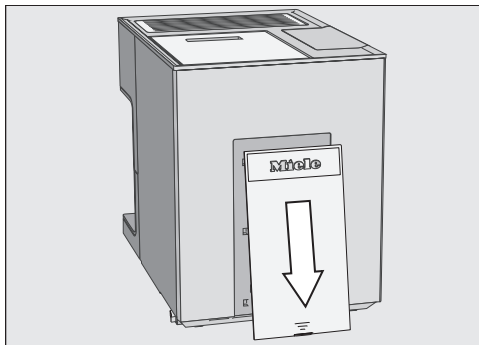
Možete da birate jednu od sledećih opcija:

- uključeno: Datum i tačno vreme se prikazuju uvek kada je uređaj isključen.
  - isključeno: Displej je taman kada je uređaj isključen.
  - Noćno zatamnivanje: Datum i tačno vreme se prikazuju od 5:00 do 23:00 časa.
- Odaberite prikazivanje tačnog vremena i dodirnite taster *OK*.

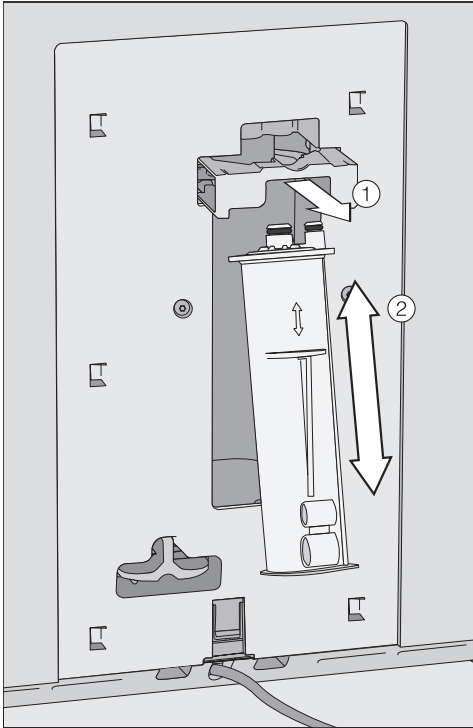
U zavisnosti od toga koju opciju odaberete, aparat za kafu će trošiti više energije. Na displeju će se pojaviti odgovarajuće obaveštenje.

## Postavljanje patrone za odstranjivanje kamenca

Na displeju se prikaže kratka informacija o automatskom odstranjivanju kamenca. Ostale informacije i napomene ćete naći u poglavlju „Automatsko odstranjivanje kamenca“.



- Skinite poklopac na zadnjoj strani aparata za kafu.



- Ako želite da promenite vreme starta, dodirnite Počet. vreme i odaberite željeno vreme.

Vreme starta automatskog odstranjivanja kamenca možete da promenite i u nekom kasnijem trenutku.

## Podešavanje tvrdoće vode

Nadležno preduzeće za vodosnabdevanje može da Vam da informaciju o tvrdoći vode u lokalnom vodovodu.

Na uređaju možete da podesite četiri stepena tvrdoće:

°dH	mmol/l	ppm (mg/l CaCO <sub>3</sub> )	Podešavanje*
0 – 8,4	0 – 1,5	0 – 150	meka
8,4 – 14	1,5 – 2,5	150 – 250	srednja
14 – 21	2,5 – 3,7	250 – 375	tvrd
> 21	> 3,7	> 375	vrlo tvrd

\* Stepeni tvrdoće vode na displeju možda odstupaju od oznaka tvrdoće vode u Vašoj zemlji. Da biste podesili aparat za kafu na Vašu postojeću tvrdoću vode, **obavezno** se orijentišite prema vrednostima u tabeli.

Na displeju se pojavi Miele@home kućni uređaj sa mogućnošću komunikacije. Vaš aparat za kafu možete da povežete sa Vašom WLAN mrežom (vidi poglavlje „Umrežavanje“).

- Potvrdite ovu informaciju sa OK.

Time je uspešno završeno puštanje u rad.

Prilikom prvog rada uređaja prospite prva dva napitka od kafe, kako bi se iz sistema za kuvanje uklonili svi ostaci kafe od fabričke kontrole.

- Povucite držač patrone ① ka napred i postavite patronu za odstranjivanje kamenca ②. Gurnite patronu do graničnika.

- Držač ponovo gurnite nazad i ponovo postavite poklopac.

Kada sledeći put isključite aparat za kafu, patrona za odstranjivanje kamenca se puni vodom. Čućete kako se u kratkim razmacima voda upumpava u patronu.

Ako je već postavljena patrona za odstranjivanje kamenca, pojavi se obaveštenje o aktuelnom podešenom vremenu starta automatskog odstranjivanja kamenca.

- Dodirnite OK.

## Prvo puštanje u rad

---

Nakon prvog puštanja u rad pripremate prve napitke od kafe: Može da se dogodi da se zrna kafe melju do pet puta. Aparat za kafu proverava da li je količina mlevene kafe dovoljna za pripremanje aromatičnog napitka od kafe i po potrebi ponovo je melje.

## Punjenje rezervoara za vodu

⚠ Ugroženost zdravlja usled vode kontaminirane klicama.

U vodi koja duže vremena stoji u posudi može doći do stvaranja klica i ugroziti Vaše zdravlje.

Svakog dana **promenite** vodu u rezervoaru za vodu.

⚠ Opasnost od oštećenja usled nepravilnog korišćenja.

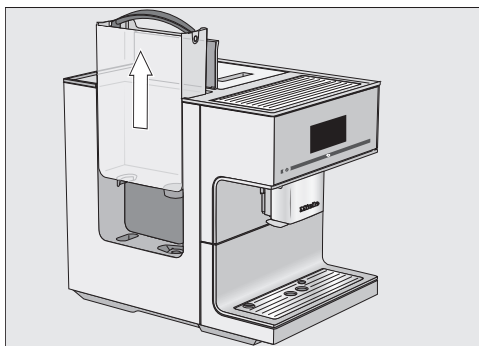
Neodgovarajuće tečnosti poput vruće ili tople vode, kao i druge tečnosti bi mogle da oštete aparat za kafu.

Voda sa ugljen-dioksidom stvara previše kamenca u aparatu za kafu.

U rezervoar za vodu sipajte isključivo svežu, hladnu vodu za piće.

Ukoliko rezervoar za vodu nije pravilno postavljen, stoji npr. nešto više ili ukoso, moguće je da isteče voda iz ispusnog ventila.

Proverite da li je površina za postavljanje rezervoara za vodu prljava. Po potrebi očistite površinu za postavljanje rezervoara za vodu.



- Otvorite poklopac na levoj strani aparata za kafu.
- Izvucite rezervoar za vodu držeći ga za ručku i povlačeći ga nagore.
- U rezervoar za vodu sipajte do oznake „max.“ hladnu, svežu vodu za piće.
- Ponovo postavite rezervoar za vodu i zatvorite poklopac.

## Punjenje posude za kafu u zrnu

Kafu ili espresso možete da pripremite od celih prženih zrna kafe, koje aparat za kafu sveže melje za svaku porciju. U posudu za kafu u zrnu sipajte kafu u zrnu.

Alternativno možete da pripremate napitke od kafe koja je već samlevljena - mlevene kafe - (vidi odeljak „Napici od mlevene kafe“).

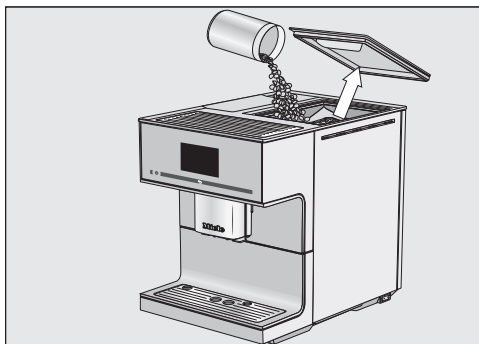
**⚠** Opasnost od oštećenja mlina usled nepravilnog korišćenja.

Ako se u posudu za kafu u zrnu sipa nešto neodgovarajuće poput tečnosti, mlevene kafe ili zrna kafe prethodno tretirana sa šećerom, karamelom ili sličnim, oštetiće se aparat za kafu.

I sirova kafa (zelena, nepečena zrna kafe) ili mešavine kafa, koje sadrže sirovu kafu, mogu da oštete mlin. Zrna sirove kafe su veoma tvrda i sadrže vlažnost. Mlin aparata za kafu može da se ošteti već prilikom prvog mlevenja.

U posudu za kafu u zrnu sipajte isključivo zrna pržene kafe.

**Savet:** Sirovu kafu možete da meljete u mlinu za orahe ili žitarice. Takvi mlinovi po pravilu imaju rotirajući nož od plemenitog čelika. Mlevenu sirovu kafu onda sipajte **u porcijama** u otvor za mlevenu kafu i pripremite željeni napitak od kafe (vidi odeljak „Napici od mlevene kafe“).



- Skinite poklopac sa posude za kafu u zrnu.
- U posudu za kafu u zrnu sipajte kafu u zrnu.
- Vratite poklopac.

**Savet:** U posudu za kafu u zrnu sipajte samo toliko zrna kafe, koliko ćete potrošiti za nekoliko dana. Kafa gubi svoju aromu u kontaktu sa vazduhom.

## Uključivanje aparata za kafu

- Dodirnite taster za uključivanje/isključivanje ①.

Uređaj se zagreva i ispira cevi. Iz centralnog izlaznog otvora curi vruća voda.

Sada možete da pripremate napitke.

Ukoliko aparat za kafu već ima radnu temperaturu, cevi se ne ispiraju prilikom uključivanja.

## Isključivanje aparata za kafu

- Dodirnite taster za uključivanje/isključivanje ①.

Kada je napitak pripremljen, aparat za kafu ispira cevi pre isključivanja.

## Ako ste duže vreme odsutni

Ako aparat za kafu nećete koristiti duže vreme, npr. tokom godišnjeg odmora, uradite sledeće:

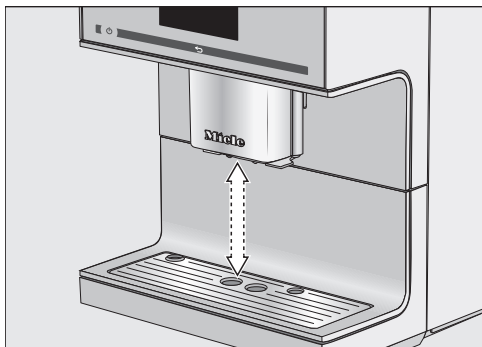
- Ispraznite posudu za ceđenje, posudu za talog od kafe i rezervoar za vodu.
- Sve delove očistite temeljno, i jedinicu za kuvanje.
- U datom slučaju izvucite mrežni utikač da biste aparat za kafu isključili iz strujne mreže.

Podешeno tačno vreme se memoriše za maks. deset dana i potom morate ponovo da ga podesite. Podешavanja tajmera, profili i sl. se zadržavaju.

## Podešavanje dispENZERA

Centralni dispenser **ne možete** da podesite ručno.

Centralni dispenser se nakon pripreme spušta nadole i senzor za ivicu šolje ga na vreme zaustavlja na optimalnoj visini korišćenih šolja ili čaša.



Podešavanje dispENZERA možete da isključite. U tom slučaju centralni dispenser ostaje u gornjoj poziciji tokom pripremanja napitaka. Kada se izvršavaju programi održavanja, centralni dispenser se pomera na visinu posuda ili u položaj za održavanje.

**Savet:** Da bi se centralni dispenser pomerio u položaj za održavanje, dodirnite tri sekunde ↶.

Kada je aparat za kafu isključen, možete u svako doba da skinete i očistite delove centralnog dispENZERA. Centralni dispenser se onda nalazi u srednjoj poziciji.

## Uključivanje i isključivanje funkcije „Podešavanje dispENZERA“

Prikazuje se meni Napici.

- Dodirnite ↶.
- Dodirnite Podešavanja ↱.
- Odaberite Podešavanje ispusta.
- Odaberite željenu opciju da biste uključili ili isključili funkciju podešavanja dispENZERA.
- Dodirnite OK.

Ovo podešavanje se memoriše.



Ukus espressa i drugih napitaka od kafe bolje se razvija i duže se zadržava u prethodno zagrejanim šljama. Što se manja količina kafe priprema i što su deblji zidovi šolje, toliko je važnije da se šolje prethodno zagreju.

Šolje ili čaše možete prethodno da zagrejte na grejaču za šolje aparata za kafu.

Grejač šolja se stalno zagreva, dokle god je uključen aparat za kafu.

## Uključivanje ili isključivanje grejača šolja

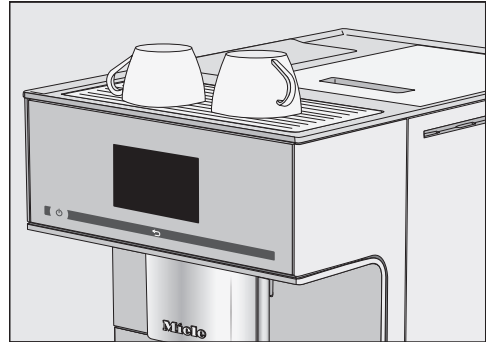
Prikazuje se meni Napici.

- Dodirnite ↶.
- Odaberite Podešavanja a zatim Grejanje šolja.
- Odaberite željeno podešavanje da biste uključili ili isključili grejač šolja.
- Dodirnite OK.

Ovo podešavanje se memoriše.

Grejač za šolje je fabrički isključen.

## Prethodno zagrevanje šolja



- Na deo za grejanje šolja na aparatu za kafu stavite šolje ili čaše.

## Pripremanje napitaka od kafe

Možete da birate između sledećih specijaliteta od kafe bez mleka:

- **Ristretto** je koncentrovan, jak espresso. Ista količina mlevene kafe kao kod espresa se priprema sa vrlo malo vode.
- **Espresso** ☐ je jaka, aromatična kafa sa gustim slojem pene boje lešnika – kreme – preko nje.  
Za pripremu espresa upotrebite zrna kafe koja su pržena za espresso.
- **Kafa** ☐ se razlikuje od espresa zbog veće količine vode i zrna kafe su drugačije pržena.  
Za pripremanje kafe upotrebite zrna kafe koja su odgovarajuće pržena.
- **Produžena kafa** je kafa sa znatno više vode.
- **Long black** se priprema od vruće vode i dve porcije espresa.
- **Caffè Americano** se sastoji od espresa i vruće vode. Prvo se priprema espresso, a nakon toga u šolju curi vruća voda.

⚠ Postoji opasnost od opekotina i vruće pare na ispusnim otvorima.

Tečnosti koje izlaze iz aparata i para su veoma vruće i mogu da prouzrokuju opekotine.

Ne stavljajte delove tela ispod ispusnih otvora, kad iz njih izlaze vruće tečnosti ili para.

Ne dodirujte vruće delove uređaja.

## Pripremanje napitka od kafe

Uz pomoć tastera sa strelicom > mogu da Vam se prikažu ostali napici i možete da ih birate.

Prikazuje se meni Napici.



- Stavite šolju ispod centralnog dispensera.
- Dodirnite simbol ili naziv željenog napitka od kafe.

Priprema napitka se pokreće.

## Prekid pripremanja

- Dodirnite Stop ili Prekid.

## Funkcija Doubleshot

Za naročito jak, aromatičan napitak od kafe možete da odaberete funkciju DoubleShot. U tu svrhu posle polovine postupka kuvanja zrna kafe se ponovo melju i kuvaju.

Tokom pripreme napitaka se prikazuje DoubleShot. Ova funkcija je moguća kod svih napitaka od kafe, osim za „Ristretto“ i „Long black“.

## Pripremanje napitka od kafe pomoću funkcije „Doubleshot“

Prikazuje se meni Napici.

- Stavite šolju ispod centralnog dispensera.
- Odaberite napitak od kafe.

Pripremanje napitka se pokreće, a dole na displeju se prikaže:



- Dodirnite DoubleShot.

Zrna kafe se melju i kuvaju dvaput.

## Pripremanje dve porcije napitka ☐

Pomoću funkcije „Dupla porcija“ ☐ možete istovremeno da pripremite dve porcije jednog napitka.



- Ispod svake mlaznice centralnog dispensera stavite po jednu šolju.
- Dodirnite ☐.
- Odaberite napitak.

Pripremaju se dve porcije napitka.

## Posuda za kafu: Pripremanje više šolja kafe uzastopno

Uz pomoć funkcije Lonac za kafu možete uzastopno da pripremite više šolja kafe (maks. 1 litar), kako biste npr. napunili jednu posudu za kafu. Tako možete da pripremite do osam šolja.

Prikazuje se meni Napici.

Funkciju Lonac za kafu možete da koristite dva puta uzastopno. Nakon toga je potrebno duže vreme hlađenja aparata za kafu u trajanju od sat vremena, kako se uređaj ne bi oštetiio.

- Ispod centralnog dispensera stavite posudu odgovarajuće veličine.
- Odaberite Lonac za kafu.
- Odaberite broj šolja (3 do 8).
- Sledite uputstva na displeju.

## Pripremanje napitaka od kafe

Svaka porcija kafe se pojedinačno samelje, skuva i sipa. Na displeju se za to vreme prikazuje tok postupka.

### Prekid funkcije Lonac za kafu

Pripremanje možete da prekinete u svakom trenutku.

- Dodirnite Prekid.

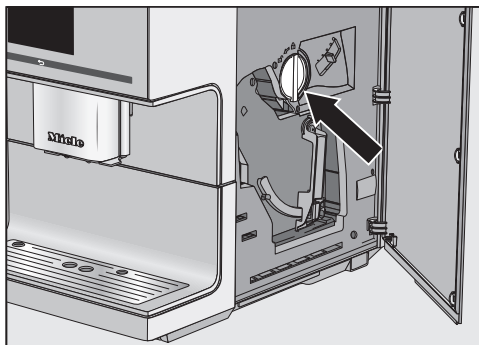
### Napici od mlevene kafe

Napitke od kafe možete da pripremate od već mlevenih zrna kafe. Na taj način možete npr. da pripremite kafu bez kofeina iako se u posudi za kafu u zrnu nalaze zrna kafe koja sadrže kofein.

Mlevenu kafu sipajte u fioku za mlevenu kafu. Svu mlevenu kafu koju ste sipali, aparat koristi za sledeće pripremanje kafe.

Uvek možete da pripremite samo **jednu** porciju kafe ili espressa.

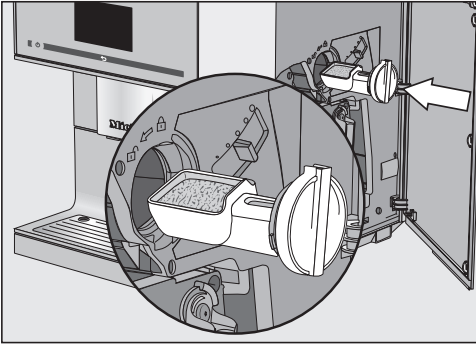
### Sipanje mlevene kafe



Kašika za kafu je integrisana u fioku za mlevenu kafu.

- Otvorite vrata uređaja.
- Okrenite ručicu (strelica) ulevo, kako biste izvukli fioku za mlevenu kafu.

## Pripremanje napitaka od kafe



- Napunite kašiku mlevenom kafom. Fiksu za mlevenu kafu gurnite vodoravno u otvor za mlevenu kafu.

Sipajte maks. **2** ravne kašičice mlevene kafe kako se ne bi prepunila jedinica za kuvanje.

- Okrenite ručicu udesno da bi se jedinica za kuvanje napunila mlevenom kafom i zatvorio otvor za mlevenu kafu.
- Zatvorite vrata uređaja.

Na displeju se pojavi *Koristiti mlevenu kafu?*

### Pripremanje napitaka od mlevene kafe

- Dodirnite *da*.

Sada možete da birate, koji napitak od mlevene kafe treba da se pripremi.

- Stavite šolju ispod centralnog dispensera.
- Odaberite napitak.

Napitak od kafe se priprema.

Kada odaberete *ne*, mlevena kafa se bez poparivanja uklanja u posudu za talog od kafe. Uređaj se ispira.

## Pripremanje napitaka od kafe sa mlekom


Možete da birate između sledećih specijaliteta od kafe sa mlekom:

- **Cappuccino** ☞ se sastoji od oko dve trećine pene od mleka i jedne trećine espresa.
- **Latte macchiato** ☞ se sastoji od po jedne trećine vrućeg mleka, pene od mleka i espresa.
- **Caffè Latte** se priprema od kafe i vrućeg mleka.
- **Cappuccino italiano** ima isti udeo pene od mleka i espresa kao kapučino. U svakom slučaju prvo se priprema espresso, a nakon toga pena od mleka.
- **Espresso macchiato** je espresso sa malim slojem pene od mleka na vrhu. Pri tome koristite šolju zapremine najmanje 100 ml.
- **Flat white** je veliki kapučino: puno espresa sa obilatim penom od mleka.
- **Café au lait** je espresso sa malo vrućeg mleka.

Osim toga možete da pripremate **vruće mleko i penu od mleka**.

**Savet:** Za perfektnu konzistenciju pene od mleka koristite hladno kravlje mleko (< 10 °C) sa najmanje tri procenta sadržaja belančevina.

Sadržaj masti mleka možete da birate prema sopstvenom ukusu. Sa punomasnim mlekom (najmanje 3,5 % sadržaja masti) pena od mleka bude nešto kremastija nego sa posnijim mlekom.

 Postoji opasnost od opekotina i vruće pare na ispusnim otvorima.

Tečnosti koje izlaze iz aparata i para su veoma vruće i mogu da prouzrokuju opekotine.

Ne stavljajte delove tela ispod ispusnih otvora, kad iz njih izlaze vruće tečnosti ili para.

Ne dodirujte vruće delove uređaja.

Delovi kroz koje teče mleko se ulepe usled dodataka koji sadrže šećer.

Koristite isključivo mleko bez dodataka.

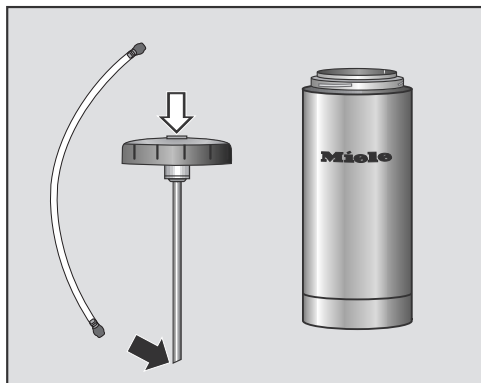
Nakon faze zagrevanja se u centralnom dispENZERA usisano mleko zagreva pomoću pare i dodatno se zapenuša pomoću vazduha da bi se napravila pena od mleka.

Ukoliko duže vreme niste pripremali mleko, isperite cevi za mleko pre prve pripreme napitka.

# Pripremanje napitaka od kafe sa mlekom

## Priprema posude za mleko za upotrebu

U posudi za mleko od plemenitog čelika mleko duže bude hladno. Samo hladno mleko ( $< 10\text{ }^{\circ}\text{C}$ ) može dobro da se za-peni.



- Usisnu cev od plemenitog čelika gurnite s unutrašnje strane na poklopac. Vodite računa da zakošeni kraj bude okrenut nadole.
- Napunite mlekom posudu za mleko do najviše 2 cm od ivice. Posudu za mleko zatvorite poklopcem.
- Cev za mleko gurnite odozgo u poklopac. Vodite računa da se spojni deo fiksira.



- Posudu za mleko postavite pored aparata za kafu. Ubacite cev za mleko u prihvatno mesto na centralnom dispenzeru.

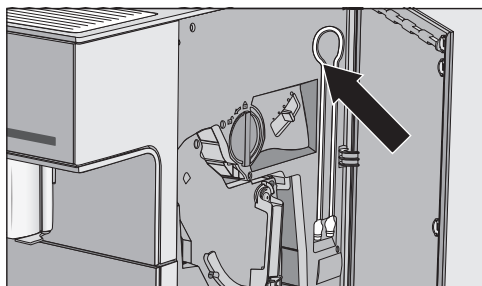
Kada se centralni dispenzer nalazi u najvišem položaju, cev za mleko se teško postavlja.

Da biste centralni dispenzer pomerili u položaj za održavanje,

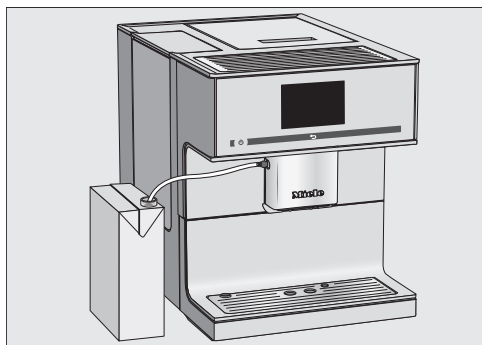
- dodirnite tri sekunde ↶.
- Dodirnite OK da biste ponovo napustili položaj za održavanje.

# Pripremanje napitaka od kafe sa mlekom

## Upotreba mleka iz kartona za mleko ili drugih prodajnih pakovanja



Cev za mleko možete da čuvate iza vrata uređaja.



- Ubacite cev za mleko u prihvatno mesto na centralnom dispenzeru.
- Posudu sa mlekom stavite pored aparata za kafu.
- Uronite cev za mleko u posudu. Pazite da cev za mleko bude dovoljno potopljena u mleko.

## Pripremanje napitaka sa mlekom

Cev za mleko je povezana sa centralnim dispenzerom i umočena u dovoljno hladno mleko.

Meni Napici se prikazuje.

- Ispod centralnog izlaznog otvora stavite odgovarajuću posudu.
- Odaberite napitak.

Priprema napitka se pokreće.

## Prekid pripremanja

Točenje pojedinih sastojaka napitaka možete da prekinete pre vremena, npr. ako veličina šolje nije dovoljna.


## Prekid određenog sastojka napitka

- Dodirnite Stop.

## Prekid potpunog pripremanja napitka

- Dodirnite Prekid.



 Postoji opasnost od opekotina i vruće pare na ispustu za vruću vodu.

Tečnosti koje izlaze iz aparata i para su veoma vruće i mogu da prouzrokuju opekotine.

Ne stavljajte ruke ispod ispusta za vruću vodu ukoliko iz njega izlaze vruće tečnosti ili para.

Ne dodirujte vruće delove uređaja.

Uređaj nije pogodan za komercijalne i naučne namene. Kod temperatura se radi o približnim podacima koji mogu varirati zavisno od uslova sredine.

Prilikom pripremanja čaja možete sa vrućom vodom da napravite neki od sledećih specijaliteta od čaja:

- **zeleni čaj** oko 80 °C
- **biljni čaj** oko 90 °C
- **voćni čaj** oko 90 °C
- **crni čaj** oko 90 °C

Vrsta čaja pri tom određuje prethodno podešenu izlaznu temperaturu.

Kod dotičnih izlaznih temperatura se radi o temperaturama koje je preporučila firma Miele za pripremanje crnog čaja, zelenog čaja, biljnog čaja ili voćnog čaja.

Obratite pažnju na uputstva za pripremu napitaka, koje je naveo proizvođač namirnica.

Na ukus čaja najviše utiče voda koja se koristi. Voda bi, ako je moguće, trebalo da bude meka, kako bi aroma čaja mogla optimalno da se razvije.

Da li ćete upotrebiti listove čaja, mešavine čaja ili čaj u kesici, zavisi od Vašeg ličnog ukusa.

Količina čaja i vreme stajanja variraju od vrste do vrste čaja. Sledite preporuke koje su navedene na pakovanju ili koje ste dobili prilikom kupovine. Količinu vruće vode možete da prilagodite vrsti čaja i veličini šolje (vidi „Količina napitka“).

**Savet:** Ako je moguće, čuvajte čaj na tamnom i suvom mestu u dobro zatvorenim posudama. Radije kupite manje količine, da bi se aroma što manje gubila.

## TeaTimer

Kada pripremate vodu za čaj, možete da pokrenete sat za kratkotrajni vremenski interval pomoću TeaTimer-a. Fabrički je podešeno vreme stajanja od 2 minuta. Fabrički podešeno vreme stajanja možete da promenite prema Vašim željama (od 1:00 do 23:59 minuta).

TeaTimer možete da pokrenete dva puta zaredom.

Kada ste pokrenuli TeaTimer i dok ističe vreme stajanja, aparat za kafu možete i dalje normalno da koristite. Nakon isteka vremena stajanja oglašava se zvučni signal.

Ukoliko ste isključili zvučni signal, nećete dobiti obaveštenje da je isteklo vreme stajanja.

## Uključivanje i isključivanje TeaTimer-a

Prikazuje se meni Podešavanja .

- Odaberite Tajmer a zatim TeaTimer.

# Čaj

- uključeno: tokom pripremanja vode za čaj prikazuje se TeaTimer. Nakon pripremanja može da se pokrene TeaTimer.
- isključeno: TeaTimer se ne prikazuje.
- Odaberite željeno podešavanje i potvrdite ga sa OK.

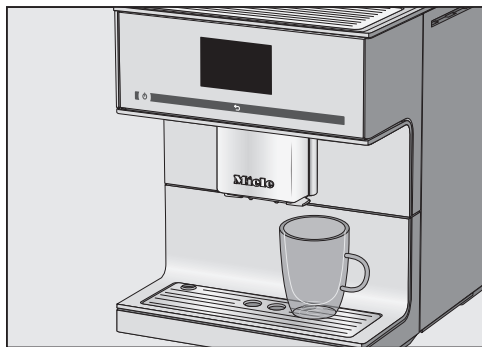
## Priprema čaja

Ispust za vruću vodu nalazi se na desnoj strani centralnog dispensera.

Uz pomoć tastera sa strelicom > mogu da Vam se prikažu vrste čaja i možete da ih birate. Različite vrste čaja ćete naći u meniju napitaka nakon unosa opcije Pena od mleka.

Prikazuje se meni Napici.

- Sipajte čaj u rinfuzi u filter za čaj ili sl. ili uzmite kesicu čaja iz pakovanja.
- U šolju za čaj stavite pripremljen filter sa čajem ili kesicu čaja.



- Stavite šolju ispod ispusta za vruću vodu.
- Odaberite vrstu čaja na displeju.

Vruća voda teče u šolju za čaj.

Za vreme stajanja možete sada da pokrenete sat za kratkotrajni vremenski interval ako je uključen TeaTimer.

## Pokretanje TeaTimer-a

Na displeju dole levo se pojavi TeaTimer.



- Dodirnite TeaTimer.

TeaTimer se označava. Nakon točenja se otvara editor sa predloženim vremenom.

- Promenite eventualno vreme stajanja i dodirnite OK.

Nakon isteka vremena stajanja oglašava se zvučni signal.

- Sada izvadite listove ili kesicu čaja.

## Prekid pripremanja čaja

- Dodirnite Stop ili Prekid.

## Čajnik: Priprema više šolja čaja uzastopno

Uz pomoć funkcije Čajnik možete automatski uzastopno da pripremite više šolja čaja (maks. 1 litar), kako biste npr. napunili jedan čajnik. Tako možete da pripremite do osam šolja.

Prikazuje se meni Napici.

- U čajnik stavite pripremljen čaj ili kesice čaja.
- Stavite dovoljno veliki čajnik ispod ispusta za vruću vodu.
- Odaberite Čajnik.
- Odaberite vrstu čaja.
- Odaberite broj šolja (3 do 8).


- Sledite uputstva na displeju.

Čajnik se puni. Na displeju se za to vreme prikazuje tok postupka.

**Pripremanje možete da prekinete u svakom trenutku:**

- Dodirnite Prekid.

## Pripremanje vruće vode

 Postoji opasnost od opekotina i vruće pare na ispustu za vruću vodu.

Tečnosti koje izlaze iz aparata i para su veoma vruće i mogu da prouzrokuju opekotine.

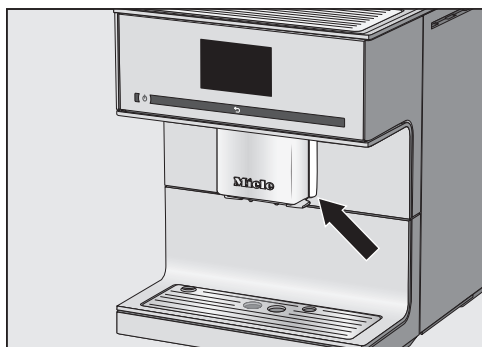
Ne stavljajte delove tela ispod ispušnih otvora, kad iz njih izlaze vruće tečnosti ili para.

Ne dodirujte vruće delove uređaja.

Izlazna temperatura vruće vode iznosi oko 90 °C.

Količinu vruće vode možete da prilagodite veličini šolje (vidi „Količina napitka“).

Prikazuje se meni Napici.



- Ispod ispusta za vruću vodu stavite odgovarajuću posudu.
- Odaberite Vruća voda.

Priprema napitka se pokreće.

### Prekid pripremanja

- Dodirnite Stop ili Prekid.

Sledeće parametre možete individualno da podesite za svaki napitak od kafe:

- Količina mlevene kafe
- Temperatura kuvanja
- Prethodno poparivanje

## Promena parametara napitaka

Prikazuje se meni Napici.

- Odaberite **Izmeniti**.
- Dodirnite **Promeniti napitak**.
- Odaberite **napitak**.

Sada možete da prilagodite količinu napitka (vidi poglavlje „Količina napitka“) ili da podesite parametre napitaka.

- Dodirnite **Parametri napitka**.
- Odaberite **Količina za mlevenje, Temperatura kuvanja ili Poparivanje**.
- Odaberite željeno podešavanje i dodirnite **OK**.

Pregled parametara napitaka se pojavi na displeju.

- Ponovo dodirnite **OK**, kako biste sačuvali izmenjena podešavanja.

## Količina mlevene kafe

Aparat za kafu može da samelje i popari 6–14 g zrna kafe po šolji. Što se više mlevene kafe popari, to je jači napitak od kafe.

Sledeće karakteristike će Vam ukazati, da li morate da menjate količinu mlevene kafe:

Količina mlevene kafe je **suviše mala** ako

- espresso ili kafa teku veoma brzo u šolju,
- je pena veoma svetla i nepostojana,
- espresso ili kafa imaju slab ukus.

Povećajte količinu mlevene kafe da bi se poparilo više mlevene kafe.

Količina mlevene kafe je **suviše velika** ako

- espresso ili kafa cure u šolju kap po kap,
- je pena tamnosmeđe boje,
- espresso ili kafa imaju gorak ukus.

Smanjite količinu mlevene kafe da bi se poparilo manje mlevene kafe.

## Temperatura kuvanja

Idealna temperatura kuvanja zavisi:

- od upotrebijene vrste kafe,
- od toga, da li se priprema espresso ili kafa, i
- od regionalnog vazdušnog pritiska.

**Savet:** Visoke temperature ne podnosi svaka vrsta kafe. Neke vrste reaguju tako osetljivo da se pravi manje pene i menja se ukus kafe.

## Prethodno poparivanje mlevene kafe

Prilikom prethodnog poparivanja mlevena kafa se posle mlevenja prvo ovlaži sa malo vruće vode. Ubrzo potom se preostala količina vode sabija kroz ovlaženu mlevenu kafu. Na taj način se aromatične materije kafe bolje oslobađaju.

## Parametri

Možete da podesite kratko ili dugo prethodno poparivanje ili da isključite funkciju „Prethodno poparivanje“. Prilikom isporuke „Prethodno poparivanje“ je isključeno.

### Stepen mlevenja

Kada mlevena kafa ima odgovarajući stepen mlevenja, kafa ili espresso teče ravnomerno u šolju i stvara se fina pena.

Idealna pena je boje lešnika.

Stepen finoće mlevenja, koji ste podesili, odnosi se na sve napitke od kafe.

Na osnovu sledećih karakteristika prepoznajete da li morate da promenite stepen mlevenja.

Podešen je stepen za **suviše grubo** mlevenje ako

- espresso ili kafa teku veoma brzo u šolju,
- je pena veoma svetla i nepostojana.

Smanjite stepen mlevenja da bi zrna kafe bila finije samlevana.

Podešen je stepen za **suviše fino** mlevenje ako

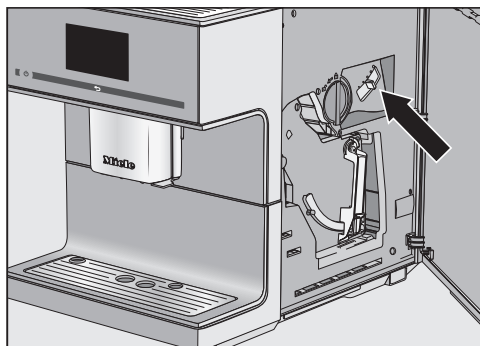
- espresso ili kafa cure u šolju kap po kap,
- je pena tamnosmeđe boje.

Povećajte stepen mlevenja da bi zrna kafe bila grublje samlevana.

Promenite stepen mlevenja uvek samo za jedan stepen.

Pokrenite pripremu napitka da bi se ponovo samlela zrna kafe. Posle toga možete ponovo postepeno da menjate stepen mlevenja.

- Otvorite vrata uređaja.



- Pomerite regulator za stepen finoće mlevenja za maksimalno jedan stepen nalevo (fino mlevenje) ili nadesno (grubo mlevenje).

- Zatvorite vrata uređaja.

- Pripremite napitak od kafe.

Posle toga možete ponovo da regulišete stepen mlevenja.

Promenjeni stepen mlevenja je efikasan tek posle drugog uzimanja kafe.

Ukus napitka od kafe zavisi od vrste kafe, ali u velikoj meri i od količine vode. Vi možete da podesite količinu vode za sve napitke od kafe, vruću vodu i vrste čaja prema veličini šolje i da je uskladite sa upotrebljenom vrstom kafe. Količina mlevene kafe se pri tom ne menja.

Za napitke od kafe sa mlekom možete takođe prema Vašoj želji da izmenite udeo mleka i pene od mleka. Takođe možete da podesite veličine porcije za vruće mleko i za penu od mleka.

Promenjena količina napitka se uvek memoriše u aktuelnom profilu. Naziv aktuelnog profila prikazuje se gore levo na displeju.

Ukoliko se rezervoar za vodu prazni tokom pripremanja napitka, tada aparat za kafu prekida programiranje količine. Količina napitka se **ne** memoriše.

Prikazuje se meni Napici.

- Stavite odgovarajuću šolju ispod centralnog dispnzera ili ispod ispusta za vruću vodu.
- Odaberite Izmeniti.
- Dodirnite Promeniti napitak.
- Odaberite željeni napitak i potom dodirnite Količina napitka.

Kada odaberete pripremu mleka ili čaja, odmah se pokreće programiranje količine. Funkciju Količina napitka ne morate posebno da aktivirate.

Napitak se priprema a na displeju se pojavi Memorisati čim se dostigne minimalna količina koja se toči.

- Kada se šolja napuni po Vašoj želji, dodirnite Memorisati.

Kada se dostigne maksimalna količina, zaustavlja se pripremanje i memoriše maksimalna moguća količina.

Kada želite da promenite količinu napitka od kafe sa mlekom ili sa vrućom vodom, sastojci napitka se memorišu jedan za drugim u toku pripremanja.

Od sada se za ovaj napitak priprema programirani sastav i količina napitka.

## Vraćanje napitaka na fabrička podešavanja

---

Količine napitaka i parametre za pojedinačne ili za sve napitke možete da vratite na fabrička podešavanja.

Prikazuje se meni Napici.

- Odaberite Izmeniti.

### Resetovanje napitka na fabričko podešavanje

- Dodirnite Resetovati napitak.

- Odaberite napitak.

Na displeju se pojavi Resetovati napitak na fabričko podešavanje?.

- Potvrdite sa da.

### Resetovanje svih napitaka

- Dodirnite Resetovati sve napitke.

Na displeju se pojavi Resetovati sve napitke na fabrička podešavanja?.

- Potvrdite sa da.



Pored Miele profila napitaka (Miele profil) možete da kreirate individualne profile kako biste udovoljili ukusu i naklonosti prema kafi različitih korisnika

Za svaki profil možete individualno da podesite količine napitaka i parametre za napitke sa kafom i mlekom, za vruću vodu i za čaj.

Naziv aktuelnog profila prikazuje se gore levo na displeju.

## Kreiranje profila

- Dodirnite Profili.
- Dodirnite Kreiranje profila.

Na displeju se otvara editor.

- Unesite željeno ime (maks. 8 znakova) i dodirnite Memorisa..

Profil je napravljen. Sada možete da kreirate napitke (vidi poglavlje „Profili: kreiranje i obrada napitaka“).

## Otvaranje menija Profili i biranje profila

Prikazuje se meni Napici.

- Dodirnite Profili.
- Odaberite profil.

Sada možete da pripremate napitke iz profila, menjate parametre pojedinačnih napitaka ili obrađujete profile.

## Obrada profila

Ako ste već kreirali najmanje jedan profil, možete sa funkcijom Izmeniti da birate jednu od sledećih mogućnosti:

- **Promena imena**, ukoliko treba promeniti naziv nekog profila.

- **Brisanje profila**, ukoliko treba izbrisati neki profil.
- **Promena profila**, da biste podesili, da li aparat za kafu posle svakog pripremanja napitka treba automatski ponovo da se vrati u Miele meni za napitke ili da zadrži profil koji je poslednji podešen.

- Odaberite Izmeniti.

## Promena imena

- Dodirnite Promena imena.
- Odaberite profil.
- Izmenite ime po želji i potom dodirnite Memorisa..

Izmenjeni naziv profila se memoriše.

## Brisanje profila

- Dodirnite Brisanje profila.
- Dodirnite željeni profil i zatim dodirnite OK.

Profil se briše.

## Promena profila

Aparat za kafu možete da podesite tako da se on posle svakog pripremanja napitka automatski ponovo vrati na Mieleprofil ili da zadrži profil korisnika, koji je poslednji podešen.

- Dodirnite Promena profila.

Sada imate sledeće opcije:

- **ručno**: odabrani profil ostaje onoliko dugo aktivan dok ne odaberete drugi profil.

## Profili

---

- **posle točenja napitka:** posle svakog točenja napitka uređaj se ponovo automatski vraća u Miele meni za napitke.
- **prilikom uključivanja:** prilikom svakog uključivanja uređaja on automatski bira Miele meni za napitke, bez obzira na to koji je profil odabran pre poslednjeg isključivanja.
- Odaberite željenu opciju i dodirnite *OK*.

# Profili: Kreiranje i obrada napitaka

---

Napitke koje često pripremate sa Vašim individualnim podešavanjima možete da memorišete za jedan profil (vidi poglavlje „Profili“).

Osim toga možete da promenite nazive napitaka i da iz Vašeg profila ponovo izbrišete nepoželjne napitke. Za svaki profil možete da kreirate najviše deset napitaka.

Prikazuje se meni Napici. Prvo otvorite željeni profil:

- Dodirnite Profili.
- Odaberite profil.

Naziv aktuelnog profila prikazuje se gore levo na displeju.

## Kreiranje napitka

Na osnovu postojećih napitaka možete da kreirate nove napitke.

- Dodirnite Pravljenje napitka.
- Odaberite sada napitak.
- Promenite prema Vašoj želji parametre napitka i količinu za ovaj napitak.

Pripremanje napitka se pokreće i Vi možete po želji da memorišete količine pojedinačnih sastojaka.

- Unesite naziv novog napitka koji ste napravili (maksimalno 8 znakova) i dodirnite Memorisa..

Novi napitak se pojavljuje u profilu.

## Promena napitka: Promena količine napitka, parametara i naziva napitka

Prikazuje se željeni profil sa napravljenim namicima.

- Odaberite Izmeniti napitak.
- Dodirnite Promeniti napitak.
- Odaberite napitak.

Sada možete, kao što je opisano, da izmenite količinu napitka, parametre napitka ili naziv.

## Brisanje napitka

Prikazuje se željeni profil sa namicima.

- Odaberite Izmeniti napitak.
- Dodirnite Obrisati napitak.
- Odaberite napitak i dodirnite OK.

Unos se briše.

## Profili: Pripremanje napitaka

---

Prikazuje se meni Napici.

- Dodirnite Profili.
- Odaberite profil.

Naziv odabranog profila se prikazuje gore levo na displeju. Sada možete da pripremite Vaš željeni napitak.


- Ispod centralnog dispenzera stavite odgovarajuću posudu.
- Odaberite napitak.

Priprema napitka se pokreće.

U ekspertskom režimu možete tokom pripremanja napitka da izmenite količinu mlevene kafe kod napitaka od kafe i količinu napitka. Ovo podešavanje se **ne** memoriše i važi samo za aktuelnu pripremu.

## Uključivanje i isključivanje funkcije ekspertskog režima

Prikazuje se meni Napici.

- Dodirnite ↶.
- Odaberite Podešavanja  a zatim Ekspertski režim.
- Odaberite željenu opciju da biste uključili ili isključili funkciju ekspertskog režima.
- Dodirnite OK.

Kada je uključena funkcija ekspertskog režima, možete prilikom pripremanja napitka da izmenite količinu mlevene kafe ili/i količinu napitka.

## Ekspertski režim: Podešavanje količine mlevene kafe i količine napitka

Prikazuje se meni Napici.

Parametri mogu da se izmene samo tokom pojedinačnih faza pripreme.

### Podešavanje količine mlevene kafe

- Odaberite napitak od kafe.

Priprema napitka se pokreće. Sada možete da podesite količinu mlevenja dok se melju zrna kafe.




- Dodirnite crticu i pomerajte regulator (mali trougao) po želji.

Dokle god dodirujete crtu, prikazuje se podesiti.

### Promena količine napitka

- Odaberite napitak.

Ako odaberete DoubleShot ili „dve porcije“  količina napitka ne može da se promeni pomoću funkcije ekspertskog režima.

Priprema napitka se pokreće. Količinu napitka možete da podesite tokom točenja napitka, npr. kod late makijato možete pojedinačno da izmenite količinu vrućeg mleka, pene od mleka i espresa.

- Dodirnite crticu i pomerajte regulator (mali trougao) po želji.

## Podešavanja

---

U meniju „Podešavanja“ aparat za kafu možete individualno da podesite prema Vašim potrebama.

Pojedina podešavanja, koja ćete naći u meniju Podešavanja, opisana su u posebnim poglavljima uputstva.

### Otvaranje menija „Podešavanja“

Prikazuje se meni Napici.

- Dodirnite ↩.
- Odaberite Podešavanja 📄.

Sada možete da proverite ili izmenite podešavanja.

Aktuelna odabrana podešavanja ćete prepoznati tako što će biti markirana bojom.

Dodirivanjem ↩ stižete u prethodni nivo menija.

### Promena i memorisanje podešavanja


Prikazuje se meni Podešavanja 📄.

- Odaberite stavku menija koju želite da promenite.
- Odaberite željeno podešavanje i potvrdite ga sa OK.

Ovo podešavanje se memoriše.

## Pregled mogućih podešavanja

Fabričko podešavanje za određenu tačku menija je obeleženo \*.

Tačka menija	Moguća podešavanja
Jezik 	deutsch, ostali jezici Zemlja
Tačno vreme	Pokazatelj display-a – uključeno / isključeno* / Noćno zatamnjivanje Format sata – 24 h* / 12 h (am/pm) Podesiti
Datum	
Tajmer	Tajmer 1 – Podesiti : Uključenje u / Isključenje posle (0:20)* / Isključenje u – Određivanje dana u nedelji: Ponedeljak / Utorak / Sreda / Četvrtak / Petak / Subota / Nedelja – Aktivirati : Uključenje u (da / ne*) / Isključenje u (da / ne*) Tajmer 2 – Podesiti : Uključenje u / Isključenje u – Određivanje dana u nedelji: Ponedeljak / Utorak / Sreda / Četvrtak / Petak / Subota / Nedelja – Aktivirati : Uključenje u (da / ne*) / Isključenje u (da / ne*) – TeaTimer (uključeno / isključeno*) – Tajmer-odstranj. kamenca
Ekspertski režim	uključeno / isključeno*
Eco-mod	uključeno* / isključeno

## Podešavanja

<b>Tačka menija</b>	<b>Moguća podešavanja</b>
Osvetljenje	Uređaj uključen – Podesite osvetljenost Uređaj isključen – Osvetljenost / Isključenje posle
Info	Broj napitaka – Ukupan broj napitaka / Broj pripremljenih kafa / Broj pripremljenih čajeva / Espresso / ... Broj priprema napitaka do – Odstranjivanje kamenca / Odmaščivanje jedinice za kuv.
Blokada uključ. uređaja	uključeno / isključeno*
Tvrdoća vode	Meka Srednje tvrda Tvrda* Vrlo tvrda
Osvetljenost	Podesite osvetljenost
Jačina zvuka	Signalni zvuk Zvuk tastera
Grejanje šolja	uključeno / isključeno*
Podešavanje ispusta	uključeno* / isključeno




Tačka menija	Moguća podešavanja
Miele@home	Podesiti <b>Kada je instaliran Miele@home:</b> <ul style="list-style-type: none"> <li>– Deaktivirati (Aktivirati)</li> <li>– Ponovo podesiti</li> <li>– Status veze</li> </ul>
<b>Kada je instaliran Miele@home:</b> Daljinsko upravljanje	uključeno* / isključeno
<b>Kada je instaliran Miele@home:</b> RemoteUpdate	uključeno* / isključeno
Servis	Isparavanje (da / ne) Demo program (uključeno / isključeno*)
Fabrička podešavanja	Podešavanja uređaja <ul style="list-style-type: none"> <li>– Vratiti fabrička podešavanja / Ne vraćati na fabrička podeš.</li> </ul> Konfiguracija mreže <ul style="list-style-type: none"> <li>– Vratiti fabrička podešavanja / Ne vraćati na fabrička podeš.</li> </ul>

# Podešavanja

## Jezik

Možete da odaberete Vaš jezik i Vašu zemlju za sve tekstove na displeju.

**Savet:** Ukoliko slučajno podesite pogrešan jezik, pronaći ćete ponovo meni „Jezik“ pomoću simbola .

## Tačno vreme

Možete da podesite indikator tačnog vremena, vremenski format i tačno vreme.

### Prikaz (prikazivanje tačnog vremena)

Možete da birate jednu od sledećih opcija:

- uključeno: Tačno vreme i datum se prikazuju uvek kada je uređaj isključen.
- isključeno: Tačno vreme i datum se ne prikazuju kada je uređaj isključen.
- Noćno zatamnivanje: Tačno vreme i datum se prikazuju od 5:00 do 23:00 časa.

U zavisnosti od toga koju opciju odaberete, aparat za kafu će trošiti više energije. Na displeju će se pojaviti odgovarajuće obaveštenje.

## Vremenski format

Možete da odaberete sledeće:

- 24-časovni indikator (24 h)
- 12-časovni indikator (12 h (am/pm))

## Podešavanje

Podešavate sate i minute.

Ako ste povezali aparat za kafu sa WLAN mrežom i prijavili se u aplikaciji Miele@mobile, vreme se sinhronizuje na osnovu Vašeg podešavanja vremenske zone u aplikaciji Miele@mobile.

## Tajmer

Na raspolaganju imate dva tajmera sa sledećim funkcijama tajmera:

Aparat za kafu

- se uključuje u određeno vreme, npr. ujutru za doručak (Uključenje u);
- se isključuje u određeno vreme (Isključenje u);
- se isključuje nakon određenog vremena ukoliko se ne pritisne nijedan taster ili se ne pripremi nijedan napitak (Isključenje posle; raspoloživo samo kod tajmera 1).

Funkcije tajmera možete da rasporedite u određene dane u nedelji.

Za Uključenje u i Isključenje u mora da bude aktiviran tajmer i definisan najmanje jedan dan u nedelji.

## Biranje tajmera

Možete da odaberete sledeće:

- Tajmer 1: Uključenje u, Isključenje u, Isključenje posle
- Tajmer 2: Uključenje u, Isključenje u

## Uključivanje u

Ako je aktivirana blokada uključivanja uređaja, aparat za kafu se **ne uključuje** u navedeno vreme. Podešavanja tajmera se deaktiviraju.

Ako se aparat za kafu uključio **tri puta** putem funkcije tajmera **Uključenje u**, a da pri tom nisu točeni napici, uređaj se više ne uključuje automatski. Tako se aparat za kafu ne uključuje svaki dan tokom dužeg odsustva, npr. odmora. Programirana vremena ostaju međutim memorisana i ponovo se aktiviraju nakon sledećeg ručnog uključivanja.

## Isključivanje u

Tokom dužeg odsustva programirana vremena ostaju memorisana i ponovo se aktiviraju prilikom sledećeg ručnog uključivanja (vidi poglavlje „Uključivanje u“).

## Isključivanje posle

Funkcija tajmera **Isključenje posle** je na raspolaganju samo u tajmeru 1.

Ukoliko se ne dodirne nijedan taster ili se ne pripremi nijedan napitak, aparat za kafu se isključuje nakon 30 minuta, da bi se uštedela energija.

Ovo prethodno podešavanje možete da izmenite i da odaberete vreme između 15 minuta i 9 sati.

## Biranje dana u nedelji (određivanje dana u nedelji)

Odabrani dan u nedelji je označen sa .

- Odaberite željeni dan u nedelji.
- Kada su označeni svi željeni dani u nedelji, dodirnite **OK**.

## Aktiviranje i deaktiviranje tajmera

Za prikaz tačnog vremena odabrali ste uključeno ili Noćno zatamnivanje:

Kada je aktiviran tajmer za **Uključenje u**,

na displeju se 23:59 časova pre toga pojave simbol ☺ i željeno vreme uključivanja.

Ukoliko je aktivirana blokada uključivanja uređaja, funkcija tajmera **Uključenje u** ne može da bude odabrana.

Odaberite željenu funkciju tajmera. Odabrana funkcija tajmera se označava sa .

## Eco mod

Eco mod je režim za uštedu energije.

Kada je uključen eco mod, aparat za kafu se svaki put ponovo zagreva pre svake pripreme napitaka. Priprema napitka traje nešto duže.

Kada je isključen eco mod, troši se znatno više energije. Aparat za kafu se kod prve pripreme napitka zagreva posle uključivanja. Nakon toga uređaj ostaje zagrejan i napici se mogu pripremati uz neznatno čekanje.

Na displeju se pojavi poruka da je došlo do promene potrošnje električne energije.

## Osvetljenje

Postoje sledeće opcije:

- Uređaj je uključen: podesite intenzitet osvetljenja.
- Uređaj je isključen: podesite intenzitet osvetljenja i odredite kada treba da se isključi osvetljenje.

Kada je aparat za kafu uključen, on ostaje osvetljen još neko vreme nakon poslednje aktivnosti. Ovaj vremenski period ne možete da promenite.

# Podešavanja

## Tvrdoća vode

Ako **nije** stavljena patrona za odstranjivanje kamenca i aparat za kafu čistite od kamenca tabletama za uklanjanje kamenca, aparat za kafu treba da podesite na tvrdoću vode lokalnog vodovoda. U tom slučaju se u pravom trenutku pojavi zahtev na displeju da se pokrene postupak odstranjivanja kamenca.

Podesite automat za kafu prema tvrdoći vode koja se koristi kako bi uređaj besprekorno funkcionisao i kako ne bi došlo do oštećenja.

Nadležno preduzeće za vodosnabdevanje može da Vam da informaciju o tvrdoći vode za piće u lokalnom vodovodu.

Ako koristite flaširanu vodu za piće, npr. mineralnu vodu, izvršite podešavanje uređaja u skladu sa sadržajem kalcijuma. Ovaj sadržaj je naveden na etiketi flaše u mg/l  $\text{Ca}^{2+}$  ili ppm (mg  $\text{Ca}^{2+}$ /l).

Koristite vodu za piće bez dodatka ugljene kiseline.

**Savet:** Ukoliko je tvrdoća vode  $>21$  °dH (3,7 mmol/l), preporučujemo da umesto toga koristite flaširanu vodu za piće ( $< 150$  mg/l  $\text{Ca}^{2+}$ ). Na taj način Vaš aparat za kafu treba ređe čistiti od kamenca i čuva se životna sredina jer se manje koristi sredstvo za odstranjivanje kamenca.

Fabrički je podešen stepen tvrdoće 3.

Na uređaju možete da podesite četiri stepena tvrdoće:


°dH	mmol/l	ppm (mg/l $\text{CaCO}_3$ )	Podešavanje*
0 – 8,4	0 – 1,5	0 – 150	meka 1
8,4 – 14	1,5 – 2,5	150 – 250	srednja 2
14 – 21	2,5 – 3,7	250 – 375	tvrd 3
$> 21$	$> 3,7$	$> 375$	vrlo tvrda 4

\* Stepeni tvrdoće vode na displeju možda odstupaju od oznaka tvrdoće vode u Vašoj zemlji. Da biste podesili aparat za kafu na Vašu postojeću tvrdoću vode, **obavezno** se orijentišite prema vrednostima u tabeli.

## Info (prikaz informacija)

U stavci menija Info možete da vidite broj pripremljenih porcija za svaki napitak.

Osim toga možete da vidite koliko porcija je moguće napraviti do sledećeg odmašćivanja jedinice za kuvanje (Broj priprema napitaka do).

Da biste ponovo došli do prethodnog prikaza displeja, dodirnite .



## Blokiranje aparata za kafu (blokada uključivanja )


Ovaj aparat za kafu možete da blokirate kako ne bi mogle da ga koriste osobe kojima to nije dozvoljeno, npr. deca.

## Aktiviranje i deaktiviranje blokade uključivanja uređaja

Ukoliko je aktivirana blokada uključivanja uređaja, podešavanja tajmera za Uključenje u su deaktivirana. Aparat za kafu se **ne uključuje** u prethodno navedeno vreme.

## Privremeno deaktiviranje blokade uključivanja uređaja

Kada dodirnete taster za uključivanje/isključivanje  , pojavi se .

- Dodirnite , dokle god se na displeju prikazuje odgovarajući zahtev.

Čim se aparat za kafu isključi, uređaj je ponovo blokirano.

## Miele@home

Sledeće stavke se prikazuju pod Miele@home:

- Podesiti: Ova opcija se prikaže samo ako aparat za kafu dosad nije bio povezan na WLAN mrežu ili se resetovala Konfiguracija mreže.
- Deaktivirati\*/Aktivirati\*: Podešavanja za WLAN mrežu ostaju sačuvana, ali umrežavanje se uključuje ili isključuje.
- Status veze\*: Prikazuju se informacije o WLAN vezi. Simboli pokazuju jačinu veze.
- Ponovo podesiti\*: Podešavanja za aktuelnu WLAN mrežu se resetuju. WLAN veza se ponovo konfiguriraše.

\* se prikazuje ako je aparat za kafu povezan sa WLAN mrežom

## Osvetljenost

Osvetljenost displeja možete da podesite pomoću segmenta sa crticama.

## Jačina zvuka

Jačinu zvučnih signala i zvuka tastera možete da podesite pomoću segmenta sa crticama.

## Servis

### Isparavanje

Ako ćete aparat za kafu duže vreme skladištiti ili transportovati, treba ukloniti vodu iz sistema – izvršiti isparavanje uređaja (vidi poglavlje „Transportovanje“).

### Demo program

Ova funkcija Vam nije potrebna za privatnu upotrebu.

Aparat za kafu može da bude prezentovan u prodavnici ili u izložbenim prostorijama sa funkcijom Demo program. Pri tome uređaj ostaje osvetljen, ali nije moguće pripremanje napitaka ni izvršavanje postupaka.

## Fabrička podešavanja

Podešavanja aparata za kafu možete da vratite na fabrička podešavanja.

Podešavanja uređaja na stanje prilikom isporuke možete da pronađete u tabeli „Pregled mogućih podešavanja“.

### Podešavanja uređaja

Sledeće se **ne** resetuje:

- Broj točenih napitaka i status uređaja (točenja do čišćenja uređaja od kamenca, ... odmaščivanja jedinice za kuvanje)
- Jezik
- Tačno vreme i datum
- Profili i pripadajući napici

Tajmer-odstranj. kamenca se resetuje na 22:00 časa.

# Podešavanja

---

## Konfiguracija mreže

Podešavanja za WLAN mrežu se resetuju.

Vaš aparat za kafu podržava WLAN i sa aplikacijom Miele@mobile njime može da se upravlja putem mobilnog uređaja, npr. pametnog telefona ili tablet računara.

Poštujte i sledite sigurnosne napomene i upozorenja u ovom uputstvu za upotrebu čak i kada aparatom za kafu upravljate putem aplikacije Miele@mobile.

Kada je aparat za kafu povezan sa WLAN mrežom, povećava se potrošnja električne energije. To važi i kada je aparat za kafu isključen.

## Konfigurisanje mreže (Miele@home)

Fabrički je umrežavanje deaktivirano.

Da bi se aparat za kafu povezao sa WLAN mrežom, aplikacija Miele@mobile mora da bude instalirana na nekom mobilnom uređaju (npr. pametnom telefonu). Vi ste prijavljeni u aplikaciji na osnovu korisničkog naloga.

Aplikaciju Miele@mobile besplatno preuzimate u dotičnom App Store-u. Vodite računa o neophodnoj verziji Vašeg operativnog sistema.



- Proverite da li je na mestu postavljanja Vašeg aparata za kafu signal Vaše WLAN mreže dovoljno jak.

Prikazuje se meni Podešavanja.

- Odaberite Miele@home a zatim Podesiti.

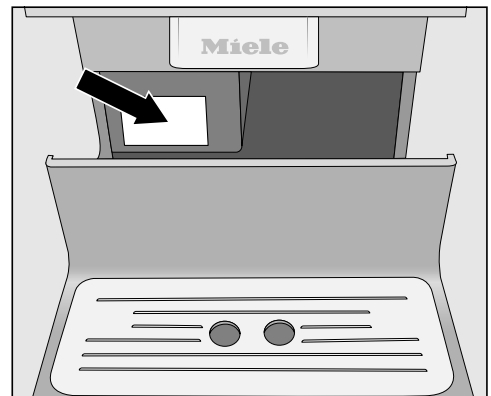
Sada možete da birate metod povezivanja.

- putem aplikacije
- putem WPS

## Umrežavanje aparata za kafu putem Miele@mobile

Za prijavljivanje Vam je potrebno još i sledeće:

- lozinka Vaše WLAN mreže
- lozinka Vašeg aparata za kafu



Lozinka aparata za kafu je fabrički broj koji se nalazi na natpisnoj pločici sa oznakom tipa.

Vodite računa o tome da prva brojka koju unosite ne sme da bude „0“. Počnite sa sledećim brojem. Na primer, ako je fabrički broj „023423585“, lozinka je „23423585“.

- Odaberite metod povezivanja Preko aplik..
- Pokrenite aplikaciju Miele@mobile App i sledite uputstva u aplikaciji.

# Umrežavanje

Ako je Vaš aparat za kafu povezan sa WLAN mrežom, na displeju se pojavi Povezivanje je uspešno izvršeno.

- Potvrdite sa OK.

## Umrežavanje aparata za kafu putem WPS

Za metod povezivanja Preko WPS Vaš ruter mora da raspolaže funkcijom WPS.

- Odaberite metod povezivanja Preko WPS.
- Sledite uputstva na displeju.

Ako je Vaš aparat za kafu povezan sa WLAN mrežom, na displeju se pojavi Povezivanje je uspešno izvršeno.

- Potvrdite sa OK.

Da bi se koristile funkcije Miele@home, Vaš aparat za kafu morate da prijavite i u aplikaciji.

- Pridržavajte se uputstava u aplikaciji.

## Ponovno konfigurisanje mreže

Ukoliko se Vaša WLAN mreža promenila, možete ponovo da konfigurirate Miele@home.

Prikazuje se meni Podešavanja .

- Odaberite Miele@home a zatim Ponovo podesiti.
- Pridržavajte uputstava u odeljku „Konfigurisanje mreže“.

## Daljinsko upravljanje



Daljinsko upravljanje se vidi samo ako je aparat za kafu povezan sa WLAN mrežom.

U aplikaciji Miele@mobile možete da menjate npr. podešavanja aparata za kafu ako je uključeno daljinsko upravljanje. Da bi se pokrenulo pripremanje napitaka putem aplikacije, mora da bude uključen i MobileStart.

Daljinsko upravljanje je fabrički uključeno.

## Uključivanje ili isključivanje daljinskog upravljanja

Prikazuje se meni Napici.

- Dodirnite .
- Odaberite Podešavanja  a zatim Daljinsko upravljanje.
- Odaberite željenu opciju da biste uključili ili isključili daljinsko upravljanje.



## MobileStart

Uz pomoć MobileStart možete da pokrenete npr. pripremanje napitaka preko aplikacije Miele@mobile.



Postoji opasnost od opekotina i vruće pare na ispusnim otvorima.

Ukoliko prilikom rada bez nadzora počnu da izlaze tečnosti i para iz uređaja, mogu da se opeku treća lica ako stave delove tela pod centralni dispencer ili dodirnu vruće delove aparata.

Uverite se da prilikom puštanja uređaja u rad bez nadzora ne budu ugrožene osobe, posebno deca.

Automatsko odstranjivanje kamenca se ne izvršava ako je aktiviran MobileStart. I vodovi se prethodno ne zagrevaju kako se pripremljena šolja ispod centralnog dispencera ne bi napunila vodom za ispiranje.

Mleko u posudi za mleko se ne hladi. Kada hoćete da pokrenete pripremanje napitka sa mlekom putem aplikacije, vodite računa da mleko bude dovoljno hladno (< 10 °C).

Kada se aparatom za kafu rukuje neposredno, nije moguće upravljanje putem aplikacije. Upravljanje na uređaju ima prioritet.

Za daljinsko pokretanje pripremanja napitaka mora da se aktivira MobileStart a aparat za kafu da bude spreman za upotrebu. To znači:

- Rezervoar za vodu je dovoljno napunjen.
- Posuda za kafu u zrnju sadrži dovoljno zrna kafe.

- Tacna za ceđenje i posuda za talog od kafe su ispražnjene.
- Ako je pre poslednjeg isključivanja pripremano mleko, cevi za mleko moraju da se isperu pre isključivanja.
- Kada želite da pripremate mleko, posuda za mleko mora bude da povezana. Vodite računa o temperaturi mleka.
- Ispod centralnog dispencera nalazi se dovoljna velika, prazna posuda.

Nakon 24 sata se deaktivira MobileStart.

Ako pripremate napitak sa MobileStart, zvučnim i optičkim signalima bićete obavešteni o točenju napitaka. Zvučne signale upozorenja ne možete da menjate ili isključite.

## MobileStart uključivanje i isključivanje

Ako želite da koristite MobileStart, mora da bude uključena opcija Daljinsko upravljanje.

Prikazuje se meni Napici.

- Dodirnite ↶.
- Odaberite MobileStart.
- Odaberite željenu opciju da biste uključili ili isključili daljinsko upravljanje.

Sada možete da pokrenete pripremanje napitka putem aplikacije. Obratite pažnju na uvodne napomene.

# Umrežavanje

## RemoteUpdate

Preko funkcije RemoteUpdate može da se ažurira softver Vašeg aparata za kafu.

Funkcija RemoteUpdate je fabrički aktivirana.

Ukoliko ne instalirate funkciju RemoteUpdate, Vaš aparat za kafu možete da koristite na uobičajen način. Firma Miele ipak preporučuje da instalirate RemoteUpdates.

### Aktivacija

Stavka menija RemoteUpdate se samo prikazuje i moguće je odabrati kada povežete Vaš aparat za kafu na WLAN mrežu.

Funkcija RemoteUpdate firme Miele može da se koristi samo ukoliko je aparat za kafu povezan sa WLAN mrežom i imate nalog u aplikaciji Miele@mobile. U njoj mora da je registrovan aparat za kafu.

Uslove korišćenja pročitajte u aplikaciji Miele@mobile.

Neka ažuriranja softvera može da vrši samo Miele servis.

### Tok ažuriranja daljinskog upravljanja

Kada je dostupno ažuriranje daljinskog upravljanja za Vaš aparat za kafu, to Vam se automatski prikazuje.

Vi možete da birate, da li želite da se ovo ažuriranje pokrene odmah ili kasnije. Ako odaberete „pokreni kasnije“, prikazuje se upit za ponovnim uključivanjem aparata za kafu.

Ažuriranje daljinskog upravljanja traje nekoliko minuta.

Prilikom ažuriranja obratite pažnju na sledeće:

- Ažuriranje daljinskog upravljanja Vam nije dostupno dokle god ne dobijete poruku.
- Instalirano ažuriranje daljinskog upravljanja ne može da se poništi.
- Ne isključujte aparat za kafu tokom ažuriranja daljinskog upravljanja. U protivnom će se ažuriranje prekinuti i neće biti instalirano.



Ugrožavanje zdravlja usled nedovoljnog čišćenja.

Usled toplote i vlage u unutrašnjosti aparata za kafu mogu da se ubuđaju ostaci kafe i/ili prokisnu ostaci mleka i time ugroze zdravlje.

Temeljno i redovno čistite aparat za kafu.

## Pregled intervala čišćenja

Preporučeni interval čišćenja	Šta moram da čistim/održavam?
<b>Svakodnevno</b> (na kraju dana)	Rezervoar za vodu
	Posuda za talog od kafe
	Tacna i rešetka za ceđenje
	Posuda za mleko od plemenitog čelika
	Senzor za ivicu šolje
<b>1 x nedeljno</b> (češće kada je jako zaprljano)	Centralni dispencer
	Jedinica za kuvanje
	Unutrašnji prostor ispod jedinice za kuvanje i tacne za ceđenje
	Kućište
<b>1 x mesečno</b>	Posuda za kafu u zrnu
	Otvor i fioka za mlevenu kafu
	Filter rezervoara za vodu (ili po potrebi)
<b>Prema zahtevu</b>	Cevi za mleko
	Odmaščivanje jedinice za kuvanje (tabletama za čišćenje)
	Eventualno čišćenje kamenca ako se to prikaže na displeju

# Čišćenje i održavanje

## Ručno ili čišćenje u mašini za pranje sudova

Vodite računa: Jedinica za kuvanje **nije** pogodna za pranje u mašini za pranje sudova.

Jedinicu za kuvanje čistite isključivo ručno toplom vodom **bez sredstva za čišćenje**.

Sledeće delove bi trebalo čistiti isključivo **ručno**:


- Pokrivka od plemenitog čelika centralnog dispENZERA
- Senzor za ivicu šolje
- Jedinica za kuvanje
- Posuda za mleko od plemenitog čelika
- Poklopac posude za kafu u zrnju

Temperatura za izabrani program za pranje u mašini za posude sme da iznosi maksimalno 55 °C.

U kontaktu sa prirodnim bojama, koje se npr. nalaze u šargarepama, paradajzu i kečapu plastični delovi u mašini za pranje sudova mogu da promene boju. Ova promena boje ne utiče na stabilnost delova.

Sledeći delovi su **pogodni za pranje u mašini**:

- Posuda za ceđenje i poklopac
- Rešetka za ceđenje
- Rezervoar za vodu
- Posuda za talog od kafe
- Centralni dispenser (bez pokrivke od plemenitog čelika)
- Donja ploča
- Fioka za mlevenu kafu


 Opasnost od opekotina i vruće pare zbog vrućih delova uređaja ili vrućih tečnosti.

Usled rada delovi uređaja mogu da budu veoma vrući. Ukoliko se dodirnu vrući delovi uređaja, mogu da nastanu opekotine. Tečnosti koje izlaze iz aparata i para su veoma vruće i mogu da prouzrokuju opekotine.

Ne stavljajte delove tela ispod ispušnih otvora, kad iz njih izlaze vruće tečnosti ili para.

Pre čišćenja uređaja sačekajte da se aparat za kafu ohladi.

Imajte i na umu da bi voda u tacni za ceđenje mogla biti veoma vruća.

 Oštećenja usled prodora vlage. Para iz uređaja za čišćenje uz pomoć pare može da dospe do delova koji su pod naponom i da izazove kratki spoj. Za čišćenje aparata za kafu ne koristite uređaj za čišćenje pomoću pare.

Veoma je važno da uređaj bude redovno očišćen, jer bi na ostacima kafe mogla brzo da se stvori buđ. Ostaci mleka mogu da prokisnu i zapuše cevi za mleko.

## Neadekvatna sredstva za čišćenje

Sve površine mogu da se oboje ili promene ukoliko dođu u dodir sa neodgovarajućim sredstvima za čišćenje. Sve površine su osetljive na ogrebotine. Na staklenim površinama ogrebotine mogu pod određenim uslovima da dovedu do loma. Odmah uklonite ostatke sredstva za čišćenje. Vodite računa da odmah obrišete površine koje su eventualno isprskane prilikom uklanjanja kamena.

Kako ne biste oštetili površine, izbegavajte prilikom čišćenja sledeće:

- sredstva za čišćenje, koja sadrže sodu, amonijak, kiselinu ili hlor
- sredstva za čišćenje, koja sadrže rastvarače
- sredstva za čišćenje koja rastvaraju kamenac (nepogodna za čišćenje kućišta)
- sredstva za čišćenje plemenitog čelika
- sredstva za čišćenje mašine za pranje sudova (nepogodna za čišćenje kućišta)
- sredstva za čišćenje stakla
- sredstva za čišćenje staklokeramičkih ploča za kuvanje
- sredstva za čišćenje rerni
- abrazivna sredstva, kao što su prašak i krem za ribanje i kamen za čišćenje

## Čišćenje i održavanje

---

- grube sunđere za ribanje, kao npr. sunđere za pranje lonaca, četke ili korišćene sunđere koji još sadrže ostatke abrazivnih sredstava za čišćenje
- magične sunđere
- oštre metalne strugače
- čeličnu vunu ili spirale od plemenitog čelika

## Čišćenje tacne za ceđenje i posude za talog od kafe

⚠ Opasnost od opekotina i vruće pare zbog vrućih delova uređaja ili vrućih tečnosti.

Usled rada delovi uređaja mogu da budu veoma vrući. Ukoliko se dodirnu vrući delovi uređaja, mogu da nastanu opekotine. Tečnosti koje izlaze iz aparata i para su veoma vruće i mogu da prouzrokuju opekotine.

Ukoliko su cevi upravo ispirane, sačekajte neko vreme pre nego što izvadite tacnu za ceđenje iz aparata za kafu.

Imajte i na umu da bi voda u tacni za ceđenje mogla biti veoma vruća.

Ne dodirujte vruće delove uređaja.

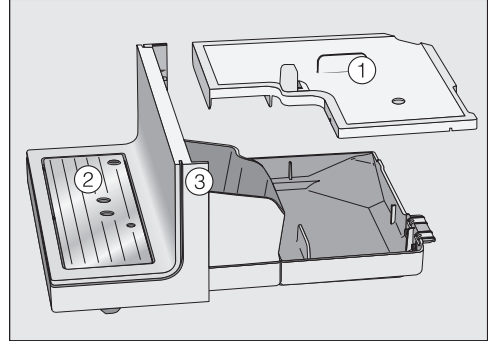
Tacnu za ceđenje i posudu za talog od kafe čistite **svakodnevno** da biste sprečili stvaranje neprijatnih mirisa i buđi.

Posuda za talog od kafe se nalazi u tacni za ceđenje. U posudi za talog od kafe uglavnom ima i malo vode od ispiranja.

Na displeju aparata za kafu se pojavljuje poruka da su tacna za ceđenje i/ili posuda za talog od kafe pune i da morate da ih ispraznite. U tom slučaju ispraznite tacnu za ceđenje i posudu za talog od kafe.

Izvadite tacnu za ceđenje i posudu za talog od kafe dok je aparat za kafu uključen. U suprotnom prikaže se poruka Ispraznite posudu za ceđenje i posudu za talog od kafe na displeju iako tacna za ceđenje i/ili posuda za talog od kafe još nisu maksimalno napunjene.

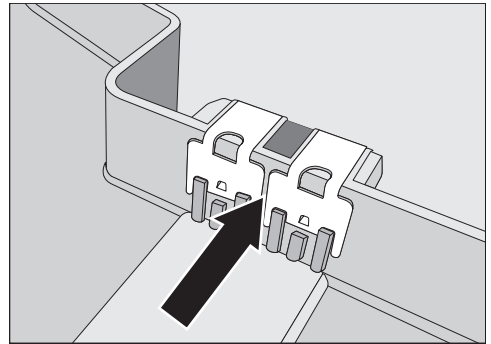
- Tacnu za ceđenje pažljivo izvucite iz aparata za kafu.
- Ispraznite tacnu za ceđenje i posudu za talog od kafe.



- Skinite poklopac ①, rešetku za ceđenje ② i donju masku ③.

Donju ploču čistite isključivo ručno, toplom vodom u koju ćete dodati malo deterdženta za pranje sudova. Svi ostali delovi su pogodni za pranje u mašini za pranje sudova.

- Očistite sve delove.



- Pažljivo očistite kontakte (metalne pločice) i međuprostor. Sve dobro obrišite.

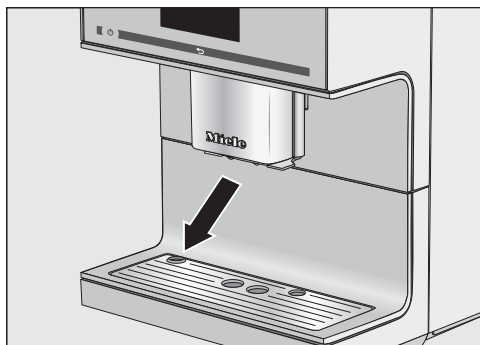
## Čišćenje i održavanje

Samo čisti i suvi kontakti mogu tačno da prepoznaju da li je tacna za ceđenje puna. Proveravajte jednom nedeljno oblast oko kontakata.

- Očistite unutrašnji deo uređaja ispod tacne za ceđenje.
- Ponovo postavite posudu za talog od kafe, poklopac i donju masku **pre nego** što tacnu za ceđenje gurnete u aparat za kafu. Vodite računa da tacnu za ceđenje gurnete u uređaj do graničnika.

### Čišćenje rešetke za ceđenje

- Izvadite rešetku za ceđenje.
- Rešetku za ceđenje operite u mašini za pranje sudova ili ručno, toplom vodom sa malo deterdženta za pranje sudova.
- Obrišite rešetku za ceđenje.



- Vratite rešetku za ceđenje. Vodite računa da pravilno postavite rešetku za ceđenje (vidi sliku).



## Čišćenje rezervoara za vodu

Očistite rezervoar za vodu svakog dana. Rezervoar za vodu možete jednom nedeljno da perete u mašini za pranje sudova.

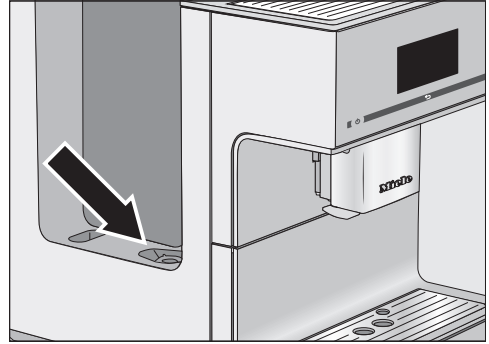
Vodite računa o tome da ventil, donja površina rezervoara za vodu i površina za postavljanje na aparatu za kafu budu čisti. Samo tako ćete moći pravilno da postavite rezervoar za vodu.

- Izvadite rezervoar za vodu.
- Rezervoar za vodu operite u mašini za pranje sudova ili ručno, toplom vodom sa malo deterdženta za pranje sudova. Obrišite rezervoar za vodu.
- Pažljivo očistite i obrišite površinu za postavljanje u aparatu za kafu, a pre svega udubljenja.
- Ponovo postavite rezervoar za vodu.

Imajte u vidu da funkcija automatsko odstranjivanje kamenca funkcioniše samo kada je rezervoar za vodu pun i postavljen.

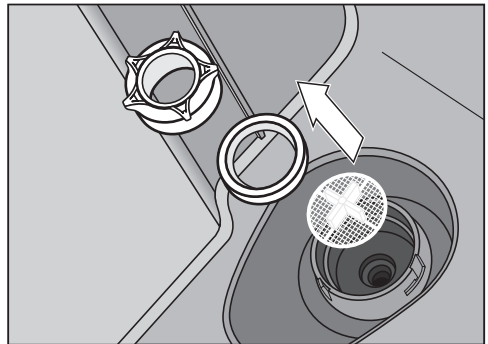
## Vađenje i čišćenje filtera rezervoara za vodu

Filter rezervoara za vodu očistite jednom nedeljno.



Ovaj filter se nalazi ispod rezervoara za vodu.

- Otvorite poklopac levo i izvadite rezervoar za vodu.



- Odvrite navojnu kapu. Izvadite zaptivni prsten i filter.
- Očistite delove. Pažljivo isperite sve pod mlazom vode.
- Prvo postavite filter (krst nagore) a potom zaptivni prsten. Otvor na zaptivnom prstenu je pri tom okrenut nadole. Sada zavrните navojnu kapu.
- Ponovo postavite rezervoar za vodu.

## Čišćenje i održavanje

### Čišćenje centralnog dispenseza sa integrisanim dodatkom Cappuccinatore

Očistite sve delove centralnog dispenseza izuzev pokrivku od plemenitog čelika najmanje **jednom nedeljno** u mašini za pranje sudova. Na taj način se efikasno uklanjaju naslage od kafe i i ostaci mleka.

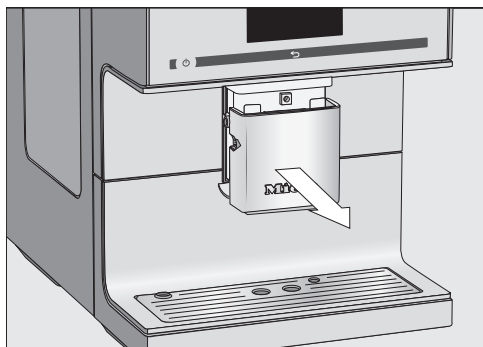
Pokrivku centralnog dispenseza od plemenitog čelika čistite **isključivo** ručno, toplom vodom sa malo deterdženta za pranje sudova.

Prikazuje se meni Napici.

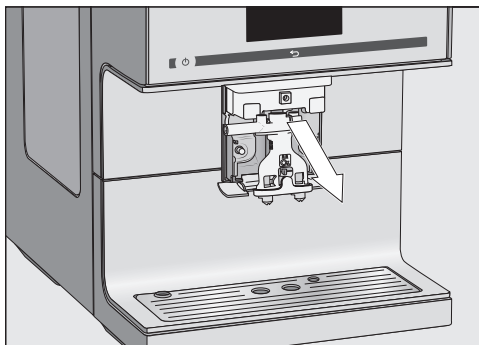
Kada se centralni dispensez nalazi u najvišoj poziciji, ne možete da izvadite delove. Zbog toga centralni dispensez mora da ide u poziciju za održavanje.

- Dodirnite 3 sekunde ↶.

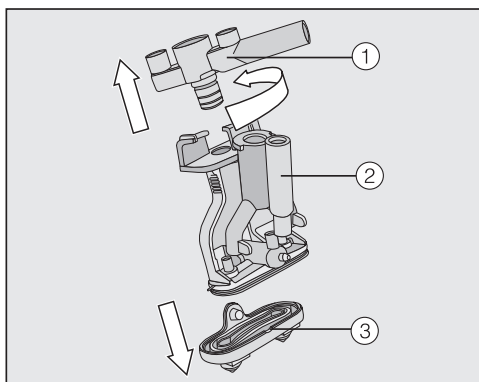
Centralni dispensez ide u poziciju za održavanje.



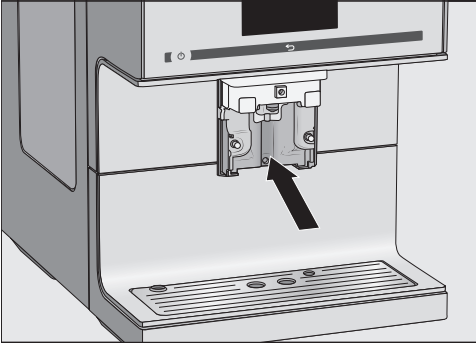
- Skinite pokrivku od plemenitog čelika povlačeći je ka napred.



- Skinite jedinicu za točenje povlačeći je ka napred.



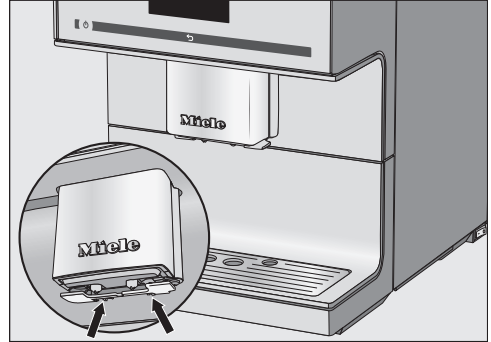
- Okrenite gornji deo ① sa otvorom za cev za mleko i skinite ga. Skinite i Y-komad ②. Odvojite mlaznice ③.
- Sve delove očistite temeljno.



## Skidanje i čišćenje senzora za ivicu šolje

Na donjem delu centralnog dispnzera nalazi se senzor za ivicu šolje.

Senzor za ivicu šolje očistite svakog dana ručno, toplom vodom sa malo deterdženta za pranje sudova.



- Vlažnom suđerastom krpom očistite površinu centralnog dispnzera.

Zapušene spojne delove cevi za mleko očistite priloženom četkom pod mlazom vode:

- Pri tom ubacite četku u spojni deo. Pomerajte četku napred i nazad dok ne uklonite sve ostatke mleka.

## Sklapanje centralnog dispnzera

Jedinica za toćenje se lakše sastavlja ako pojedinačne delove prethodno navlažite vodom.

- Sastavite ponovo jedinicu za toćenje. Pritisnite snažno kako biste mlaznice ③ pričvrstili na jedinicu za toćenje.

Vodite računa da svi delovi budu čvrsto međusobno povezani.

- Gurnite jedinicu za toćenje ponovo u centralni dispnzer i stavite pokrivku od plemenitog čelika.
- Dodirnite OK.

**Savet:** Kada je aparat za kafu isključen, možete u svako doba da skinete i očistite delove centralnog dispnzera.

- Stisnite oba ispuščenja (strelice).

Senzor za ivicu šolje se odvaja.

- Očistite senzor za ivicu šolje.

Postavljanje:

- Pritisnite senzor za ivicu čaše odozdo u držač na centralnom dispnzeru.

# Čišćenje i održavanje

## Čišćenje posude za mleko od plemenitog čelika


Posudu za mleko od plemenitog čelika bi trebalo rastaviti i očistiti svakog dana.

- Sve delove čistite **isključivo** ručno, toplom vodom u koju ćete dodati malo deterdženta za pranje sudove. Po potrebi koristite četkicu za čišćenje kako biste iz cevi za mleko uklonili ostatke mleka.
- Pažljivo isperite sve delove pod mlazom vode.

Ostaci deterdženta bi mogli štetno uticati na ukus mleka i kvalitet pene od mleka.

- Obrišite sve delove.
- Ponovo sastavite posudu za mleko od plemenitog čelika.

## Ručno čišćenje cevi za mleko ili pomoću programa za održavanje

 Ugrožavanje zdravlja usled nedovoljnog čišćenja.

Mleko prirodno sadrži klice. Usled toplote i vlage u unutrašnjosti aparata za kafu mogu da se razmnože ove klice, npr. prokisnu ostaci mleka i time ugroze zdravlje.

Temeljno i redovno čistite delove kroz koje prolazi mleko.

Cev za mleko na aparatu za kafu morate da čistite otprilike jednom nedeljno. Poruka na displeju će Vas na vreme podsetiti na to.

- Potvrdite ovu informaciju sa **OK**.


Kada obaveštenje Čišćenje cevi za mleko potvrdite sa **OK**, interni brojač intervala čišćenja se resetuje. **Neće** Vas ponovo podsećati na to.

Imate dve opcije za čišćenje cevi za mleko:

- Možete da izvadite centralni dispencer sa integrisanim dodatkom Cappuccinatore, rastavite i operete u mašini za pranje sudova ili ručno, toplom vodom sa malo deterdženta za pranje sudova (vidi poglavlje „Čišćenje centralnog dispensera sa integrisanim dodatkom Cappuccinatore“).
- Ili očistite cev za mleko pomoću programa za održavanje Čišćenje cevi za mleko i sredstvom za čišćenje cevi za mleko (vidi poglavlje „Čišćenje cevi za mleko“).

**Savet:** Osim uobičajenog nedeljnog čišćenja preporučujemo i alternativnu opciju za čišćenje jednom mesečno. Ako npr. aparat čistite ručno jednom nedeljno, onda jednom mesečno treba da pokrenete program održavanja. Ovom kombinacijom se cev za mleko optimalno očisti.

## Čišćenje posude za kafu u zrnju

 Opasnost od povrede na mlin koji radi.

Ukoliko stavite ruku u mlin ili se u mlinu nalaze predmeti, npr. kašika, i onda slučajno pokrenete postupak mlevenja, možete da se povredite. Pre čišćenja sistema za kafu u zrnju izvucite mrežni utikač kako biste aparat za kafu isključili iz električne mreže.

Zrna kafe sadrže masnoće koje se talože na zidovima posude za kafu u zrnju i mogu da spreče kretanje zrna kafe. Zbog toga redovno čistite posudu za kafu u zrnju mekom krpom.

**Savet:** Usisivačem usisajte posudu za kafu u zrnju kako biste uklonili ostatke kafe.

- Skinite poklopac sa posude za kafu u zrnju.
- Izvadite postojeća zrna kafe.
- Posudu za kafu u zrnju očistite suvom, mekom krpom.

Sada ponovo možete da napunite posudu za kafu u zrnju.

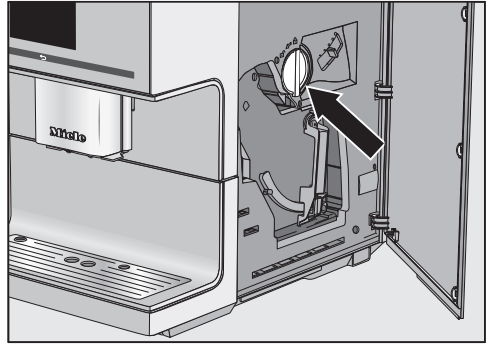
- Vratite poklopac.

**Savet:** Po potrebi poklopac posude za kafu u zrnju možete da čistite **ručno** toplom vodom i sa malo deterdženta za pranje sudova. Dobro obrišite poklopac pre nego što njime zatvorite posudu za kafu u zrnju.

### Čišćenje fioke za mlevenu kafu

Redovno čistite fioku i otvor za mlevenu kafu, npr. kada želite da se odmastiti jedinica za kuvanje.

- Otvorite vrata uređaja.



- Okrenite ručicu (strelica) ulevo, kako biste izvukli fioku za mlevenu kafu.
- Fioku za mlevenu operite u mašini za pranje sudova ili ručno toplom vodom sa malo deterdženta za pranje sudova. Obrišite fioku za mlevenu kafu.
- Uklonite ostatke mlevene kafe u otvoru za mlevenu kafu suvom, mekom krpom.
- Ponovo postavite fioku za mlevenu kafu. Okrenite ručicu nadesno kako biste zatvorili otvor za mlevenu kafu.
- Zatvorite vrata uređaja.

# Čišćenje i održavanje

## Čišćenje kućišta

Površine mogu da se oboje ili promene ukoliko prljavština duže deluje na njih ili dođu u dodir sa neodgovarajućim sredstvima za čišćenje.

Odmah uklonite nečistoće sa kućišta.

Vodite računa da voda ne dospe iza displeja.

Vodite računa da odmah obrišete površine koje su eventualno isprskane prilikom uklanjanja kamenca.

- Isključite aparat za kafu.
- Očistite prednju stranu uređaja čistom suđerastom krpom, deterđentom za pranje sudova i toplom vodom. Potom sve obrišite mekom krpom.

**Savet:** Kućište uređaja možete da očistite i Miele univerzalnom krpom od mikrovlakana.

## Programi za održavanje

Postoje sledeći programi za održavanje:

- Ispiranje uređaja
- Ispiranje cevi za mleko
- Čišćenje cevi za mleko
- Odmaščivanja jedinice za kuvanje
- Odstranjivanje kamenca iz uređaja

Izvršite odgovarajući program održavanja kada se na displeju pojavi zahtev za tim. Program za održavanje možete da pokrenete i u svako drugo doba tako da aparat za kafu ne mora obavezno da se čisti u nekom nezgodnom trenutku.

Vodite računa da dotični program za održavanje mora potpuno da se izvrši i ne sme da se prekida.

## Otvaranje menija „Održavanje“

Prikazuje se meni Napici.

- Dodirnite ↵.
- Odaberite Održavanje.

Sada možete da odaberete program za održavanje.

## Ispiranje uređaja

Kada je napitak od kafe pripremljen, aparat za kafu se ispira prilikom isključivanja. Na taj način se uklanjaju eventualni ostaci kafe.

Cevi možete i ručno da isperete.

Prikazuje se meni **Napici**.

- Dodirnite ↶.
- Odaberite **Održavanje a zatim Ispiranje uređaja**.

U datom slučaju će od Vas biti traženo da cev za mleko stavite u rešetku za ceđenje.

## Ispiranje cevi za mleko

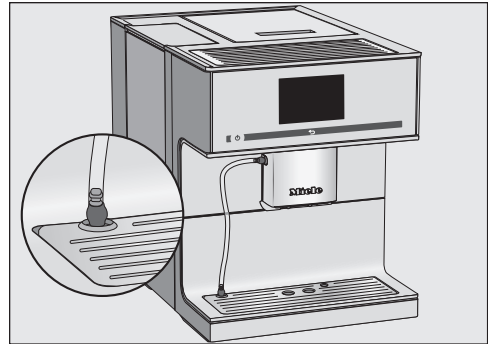
Cev za mleko može da se zapuši zbog ostataka mleka. Zbog toga cev za mleko treba redovno ispirati. Nakon pripremanja mleka, najkasnije prilikom isključivanja se pojavi zahtev da cev za mleko stavite u rešetku za ceđenje.

Cev za mleko možete i ručno da isperete.

Prikazuje se meni **Napici**.

**Savet:** Ispod centralnog dispenzera stavite odgovarajuću posudu.

- Dodirnite ↶.
- Odaberite **Održavanje a zatim Ispiranje cevi za mleko**.



- Gurnite cev za mleko u otvor u rešetku za ceđenje.
- Potvrdite sa **OK**.

Cev za mleko se ispira.

# Čišćenje i održavanje

## Čišćenje cevi za mleko

Za optimalno čišćenje preporučujemo upotrebu Miele sredstva za čišćenje cevi za mleko. Prašak za čišćenje cevi za mleko napravljen je specijalno za Miele aparate za kafu i sprečava oštećenja.

Sredstvo za čišćenje cevi za mleko možete nabaviti preko Miele webshop-a, kod Miele servisne službe ili kod Vašeg Miele specijalizovanog prodavca.

Program održavanja Čišćenje cevi za mleko traje oko 10 minuta.

Prikazuje se meni Napici.

- Dodirnite ↶.

Postupak čišćenja ne može da se prekine. Postupak mora da se sprovede do kraja.

- Odaberite Održavanje a zatim Čišćenje cevi za mleko.

Postupak se pokreće.

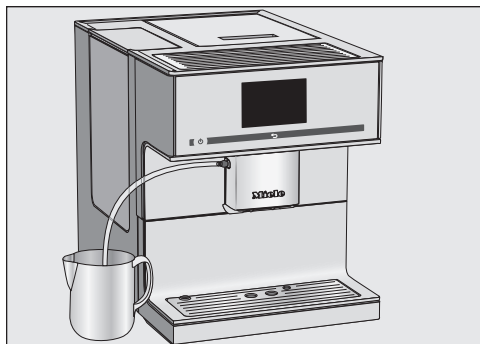
- Sledite uputstva na displeju.

Na displeju se pojavi Cev za mleko staviti u sredstvo za čišćenje.

## Pravljenje rastvora sredstva za čišćenje:

- Prašak za čišćenje rastvorite u posudi sa 200 ml mlake vode. Kašikom mešajte rastvor dok se prašak potpuno ne rastvori.

## Čišćenje:



- Posudu postavite pored aparata za kafu i uronite cev za mleko u rastvor za čišćenje. Vodite računa o tome da cev za mleko bude dovoljno duboko potopljena u rastvor za čišćenje.

- Dodirnite OK.

- Sledite dalja uputstva na displeju.

Postupak čišćenja je nakon ispiranja završen.



## Odmašćivanje jedinice za kuvanje i čišćenje unutrašnjosti aparata

Jedinica za kuvanje može i brže da se zapuši, što zavisi od sadržaja masti u vrsti kafe koju upotrebljavate. Jedinicu za kuvanje morate redovno da odmašćujete, kako bi se dobili aromatični napici od kafe i obezbedila besprekorna funkcija aparata za kafu.

Za optimalno čišćenje preporučujemo upotrebu Miele tableta za čišćenje. Ove tablete za čišćenje, koje se koriste za odmašćivanje jedinice za kuvanje, napravljene su specijalno za Miele aparate za kafu i sprečavaju oštećenja.

Ove tablete za čišćenje možete nabaviti preko Miele Webshop-a, kod Miele servisne službe ili kod Vašeg Miele specijalizovanog prodavca.

Program za održavanje „Odmašćivanje jedinice za kuvanje“ traje oko 12 minuta.

Nakon 200 porcija na displeju će se pojaviti Odmašćivanje jedinice za kuv..

■ Potvrdite ovu informaciju sa OK.

Obaveštenje se pojavi u pravilnim razmacima. Kada se dostigne maksimalni broj priprema napitaka, aparat za kafu se blokira.

Aparat za kafu možete da isključite ukoliko ne želite da se program za održavanje izvrši u tom trenutku. Napitke od kafe možete ponovo da pripremate tek kada se izvrši odmašćivanje jedinice za kuvanje.

## Odmašćivanje jedinice za kuvanje prema zahtevu na displeju

Nije moguće pripremanje napitaka i na displeju se pojavi poruka Odmašćivanje jedinice za kuvanje kafe.

Program za održavanje ne može da se prekine. Postupak mora da se sprovede do kraja.

■ Dodirnite OK.

Program za održavanje se pokreće.

■ Sledite uputstva na displeju.

## Čišćenje jedinice za kuvanje i unutrašnjosti aparata

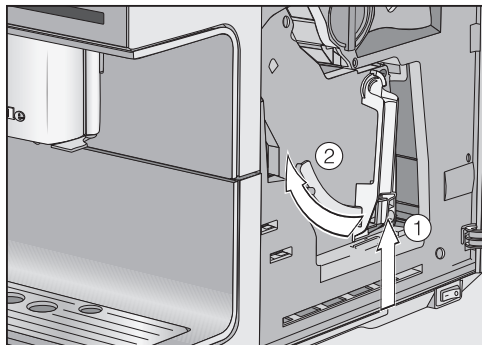
Za dobar ukus kafe i da biste sprečili stvaranje mikroorganizama, izvadite i očistite jedinicu za kuvanje jednom nedeljno pod mlazom vode.

Pokretni delovi jedinice za kuvanje su podmazani. Sredstva za čišćenje oštećuju jedinicu za kuvanje.

Jedinicu za kuvanje čistite isključivo ručno toplom vodom **bez sredstva za čišćenje**.

■ Otvorite vrata uređaja.

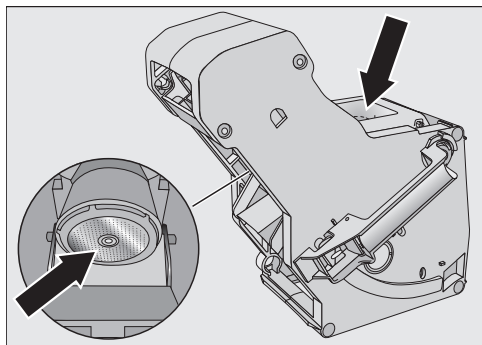
## Čišćenje i održavanje



- Držite pritisnut taster na donjem delu ručice jedinice za kuvanje ① i pri tom okrećite ručicu nalevo ②.
- Jedinicu za kuvanje izvucite pažljivo iz aparata za kafu.

Kada izvadite jedinicu za kuvanje, **ne menjajte** položaj ručice na jedinici za kuvanje. Jedinica za kuvanje eventualno neće moći ponovo da se stavi.

- Očistite jedinicu za kuvanje **ručno pod mlazom tople vode** bez sredstva za pranje.

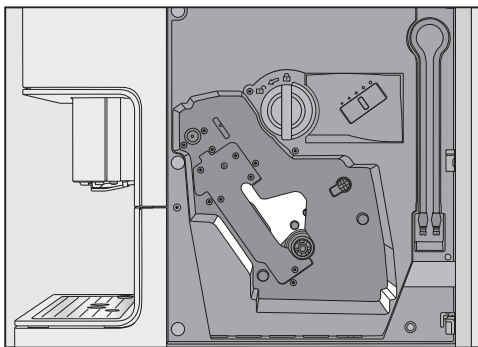


- Skinite ostatke kafe sa filtera (vidi strelice).
- Obrišite levak da se mlevena kafa ne bi zalepila u levku prilikom sledećeg pripremanja kafe.

⚠ Ugrožavanje zdravlja usled nedovoljnog čišćenja.

Vlažni ostaci od mlevene kafe u unutrašnjosti mogu da se ubuđaju i ugroze zdravlje.

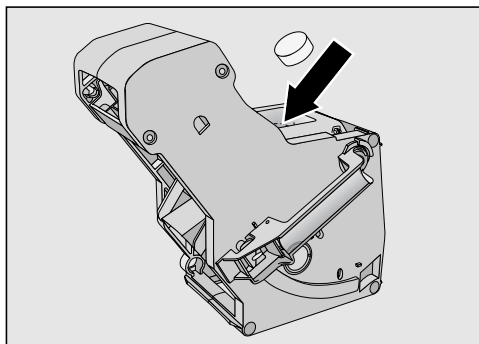
Redovno uklanjajte ostatke mlevene kafe i očistite unutrašnjost.



- Očistite unutrašnjost aparata za kafu. Vodite računa da posebno pažljivo očistite oblasti koje su na slici prikazane svetlijom bojom.

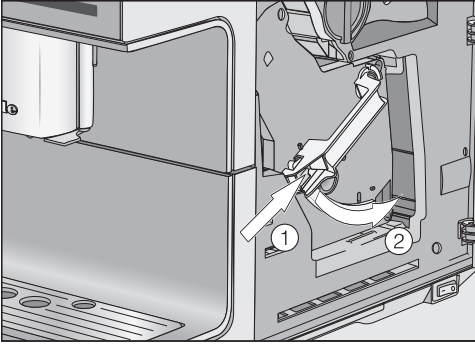
**Savet:** Suve ostatke mlevene kafe uklonite uz pomoć usisivača.

Na displeju se pojavi: U jedinicu za kuvanje ubacite tabletu i postavite je u uređaj



- Tableturu za čišćenje ubacite gore u jedinicu za kuvanje (strelica).

- Jedinicu za kuvanje sa tabletom za čišćenje gurnite ravno u aparat za kafu.



- Pritisnite taster dole na ručici jedinice za kuvanje ① i okrenite pri tom ručicu nadesno ②.
- Zatvorite vrata uređaja.
- Sledite dalja uputstva na displeju.

Postupak čišćenja je nakon ispiranja završen.

## Odstranjivanje kamenca iz uređaja

Opasnost od oštećenja usled prskanja rastvora za uklanjanje kamenca. Osetljive površine i/ili podovi od prirodnih materijala bi mogli da se oštete. Odmah obrišete površine koje su eventualno isprskane prilikom uklanjanja kamenca.

Usled upotrebe se u aparatu stvara puno kamenca. Koliko brzo će se u uređaju stvoriti kamenac zavisi od stepena tvrdoće korišćene vode. Tragovi kamenca moraju redovno da se uklanjaju.

U zavisnosti od Vašeg načina korišćenja i tvrdoće korišćene vode, pored automatskog odstranjivanja kamenca morate povremeno i ručno da uklonite kamenac.

Ukoliko se ne stavi **nijedna**, koristi **prazna** ili **istekla** patrona sa sredstvom za odstranjivanje kamenca, uklanjanje kamenca u aparatu za kafu mora redovno da se vrši pomoću programa za održavanje Odstranjivanje kamenca.

Uređaj Vas vodi kroz postupak uklanjanja kamenca. Na displeju se pojavljuju različite poruke, npr. od Vas se traži da ispraznite tacnu za ceđenje ili da napunite rezervoar za vodu.

Za uklanjanje kamenca Vam je potrebna **1** tableta za odstranjivanje kamenca. Postupak traje oko 12 minuta.

Na displeju aparata za kafu će se blagovremeno pojaviti zahtev da pokrenete postupak odstranjivanja kamenca iz uređaja. Na displeju se pojavljuje Broj priprema do odstranjivanja kamenca: 50. Na aparatu za kafu se kod svake pripreme napitka prikazuje preostali broj priprema napitaka do odstranjivanja kamenca.

- Potvrdite ovu informaciju sa **OK**.

Ako je broj preostalih upotreba 0, aparat za kafu se blokira.

Na displeju se pojavi Odstranjivanje kamenca.

Aparat za kafu možete da isključite ukoliko ne želite da se uklanjanje kamenca vrši u tom trenutku. Napitke možete ponovo da pripremate tek nakon uklanjanja kamenca.

# Čišćenje i održavanje

## Uklanjanje kamenca prema zahtevu na displeju

Na displeju se pojavi poruka Odstranjivanje kamenca.

Postupak odstranjivanja kamenca ne može da se prekine. Postupak mora da se sprovede do kraja.

- Dodirnite OK.

Postupak se pokreće.

- Sledite uputstva na displeju.

Kada se na displeju pojavi Napunite rezervoar za vodu sa sredstvom za odstranjivanje kamenca i mlakom vodom do oznake ☞ i stavite ga u uređaj, postupite na sledeći način.

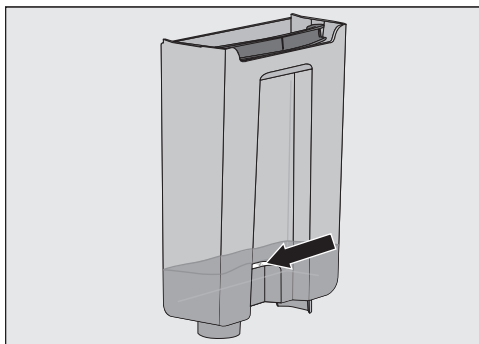
## Pravljenje rastvora za uklanjanje kamenca

Za optimalno odstranjivanje kamenca Vam preporučujemo da upotrebite Miele tablete za odstranjivanje kamenca.

Ove tablete su specijalno napravljene za aparat za kafu i tako sprečavaju posledična oštećenja.

Ostala sredstva za uklanjanje kamenca, koja osim limunske kiseline sadrže i druge kiseline i/ili koja nisu bez neželjenih sastojaka, kao npr. hlorida, mogla bi prouzrokovati oštećenja na proizvodu. Osim toga, ako se ne obezbedi odgovarajuća koncentracija sredstva za uklanjanje kamenca, ne postiže se potreban efekat.

Tablete za uklanjanje kamenca možete da naručite preko Miele Webshop-a, kod Miele servisne službe ili kod Vašeg Miele specijalizovanog prodavca.



- Rezervoar za vodu napunite mlakom vodom do oznake za odstranjivanje kamenca ☞.
- U vodu stavite 1 tabletu za odstranjivanje kamenca.

Pazite na odnos mešavine u sredstvu za odstranjivanje kamenca. Važno je da u rezervoar za vodu sipate zadatu količinu vode. Proces uklanjanja kamenca će se u protivnom prekinuti ranije.

## Uklanjanje kamenca

- Ponovo postavite rezervoar za vodu.
- Sledite dalja uputstva na displeju.

Kada se na displeju pojavi Isperite rezervoar za vodu i napunite ga svežom vodom do oznake ☞:

- Pažljivo isperite rezervoar za vodu čistom vodom. Vodite računa da u rezervoaru za vodu **ne bude** ostataka sredstva za uklanjanje kamenca. Sipajte čistu vodu za piće do oznake za odstranjivanje kamenca ☞.

Nakon ispiranja je završen postupak uklanjanja kamenca. Možete ponovo da pripremate napitke.

# Automatsko odstranjivanje kamenca

Opasnost od oštećenja usled prskanja rastvora za uklanjanje kamenca. Osetljive površine i/ili podovi od prirodnih materijala bi mogli da se oštete.

Obrišete površine isprskane rastvorom za uklanjanje kamenca.

Pazite prilikom korišćenja patrone, koja je već napunjena vodom, da rastvor za odstranjivanje kamenca ne dospe na osetljive površine.

Da bi se održao vek trajanja delova uređaja i osiguralo konstantno okruženje sa što manje kamenca za pripremu napitaka, vodovi aparata za kafu moraju povremeno ručno da se očiste od kamenca. Intervale određuju Vaš način korišćenja i tvrdoća korišćene vode. Ako pripremate npr. puno specijaliteta od kafe sa mlekom, aparat za kafu morate češće da čistite tabletama za odstranjivanje kamenca.

Aparat za kafu poseduje automatski program održavanja za uklanjanje kamenca u uređaju. Za to se u aparat za kafu stavlja Miele patrona za odstranjivanje kamenca. Aparat za kafu određuje na osnovu načina korišćenja, da li treba da se pokrene automatsko odstranjivanje kamenca, i koga dana. Automatsko odstranjivanje kamenca traje, računajući i vreme delovanja, oko 4 sata.

Vi određujete vreme pokretanja postupka odstranjivanja kamenca pomoću Tajmer-odstranj. kamenca.

Za automatsko odstranjivanje kamenca voda se meša sa sredstvom za uklanjanje kamenca i dobija rastvor. Ovaj rastvor za odstranjivanje kamenca pumpa se kroz vodove aparata za kafu. Po isteku vremena delovanja rastvor se potpuno ispira iz cevi i Vi možete onda da pripremate napitke kao i obično.

Tokom automatskog odstranjivanja kamenca u kratkim razmacima se čuju šumovi pumpanja i ispiranja iako je uređaj isključen i displej zatamnjen.

Ako ne pripremate napitke, neće biti pokrenuto automatsko odstranjivanje kamenca.

## Na šta morate da obratite pažnju pre i tokom postupka automatskog odstranjivanja kamenca?

Aparat za kafu mora da bude spreman za rad i moraju da budu ispunjeni sledeći uslovi:

- Stavljena je patrona za odstranjivanje kamenca spremna za upotrebu.
- Aparat za kafu je priključen na električnu mrežu. Tokom automatskog odstranjivanja kamenca aparat za kafu **ne** sme da se isključi iz električne mreže.
- Tacna za ceđenje, jedinica za kuvanje i centralni dispenzer su postavljeni.
- Rezervoar za vodu je napunjen vodom barem do oznake za odstranjivanje kamenca ☞ i postavljen.
- Sledite obaveštenja koja se eventualno pojave pre isključivanja, npr. Ispraznite posudu za ceđenje.
- Kada je mleko pripremljeno, cev za mleko treba staviti u rešetku za ceđenje, a prilikom isključivanja odgovarajuće obaveštenje na displeju treba potvrditi sa OK.

# Automatsko odstranjivanje kamenca

– Aparat za kafu je isključen.

## Miele patrona sa sredstvom za odstranjivanje kamenca

Za automatsko odstranjivanje kamenca koristite isključivo Miele patronu za odstranjivanje kamenca.

Miele patrona za odstranjivanje kamenca može da traje otprilike 1 godinu nakon prvog postavljanja u aparat za kafu i punjenja vodom (trajnost nakon otvaranja). Ključno za jednogodišnju trajnost je datum kada je patrona za odstranjivanje kamenca postavljena i napunjena vodom.

Ne stavljajte patronu za odstranjivanje kamenca koja je već korišćena u nekom drugom Miele aparatu za kafu. Vaš aparat za kafu nema informaciju o stanju napunjenosti ove patrone. Dejstvo odstranjivanje kamenca može biti nedovoljno i oštetiti Vaš aparat za kafu.

U patronu ne sipajte tečnosti ili druge materije.

Sredstvo za uklanjanje kamenca je u obliku tableta sadržano u patroni za odstranjivanje kamenca. Kada patronu postavite u aparat za kafu, ona se puni vodom. Tablete se postepeno rastvaraju.

Zavisno od korišćenja aparata za kafu patrona za odstranjivanje kamenca traje 7 do 12 meseci.

Kada je patrona za odstranjivanje kamenca skoro potrošena, na displeju se pojavi obaveštenje da morate da zamenite patronu. Potvrdite ovu informaciju sa OK. Nakon ove poruke moguća su još 6 postupaka odstranjivanja kamenca.

Miele patronu za odstranjivanje kamenca možete da nabavite u Miele webshop-u, kod Miele servisne službe ili kod Vašeg Miele specijalizovanog prodavca.

Ukoliko se ne stavi **nijedna**, koristi **prazna** ili **istekla** patrona sa sredstvom za odstranjivanje kamenca, uklanjanje kamenca u aparatu za kafu mora da se vrši pomoću programa za održavanje Odstranjivanje kamenca. Za to Vam je potrebno odgovarajuće sredstvo za odstranjivanje kamenca (vidi poglavlje „Čišćenje i održavanje“, odeljak „Odstranjivanje kamenca iz uređaja“).

Patrona za odstranjivanje kamenca može da se upotrebi i tokom dužeg odsustva. Kada transportujete aparat za kafu, izvadite patronu pre transporta. Pri tom vodite računa o sledećem:

- Vodom napunjenu patronu za odstranjivanje kamenca je dozvoljeno čuvati van aparata za kafu maksimalno 3 nedelje.
- Vodom napunjenu patronu za odstranjivanje kamenca transportujte uspravno i pažljivo. Izbegavajte potrese. Drmanje ili okretanje naglavačke smanjuje vek trajanja ili oštećuje patronu.
- Patronu čuvajte uspravno, na tamnom mestu i na sobnoj temperaturi (16 – 38 °C).

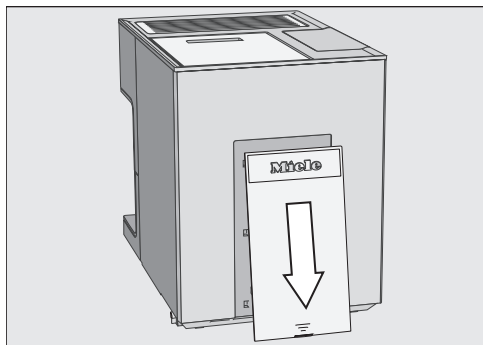
## Automatsko odstranjivanje kamenca

### Postavljanje i vađenje patrone za odstranjivanje kamenca

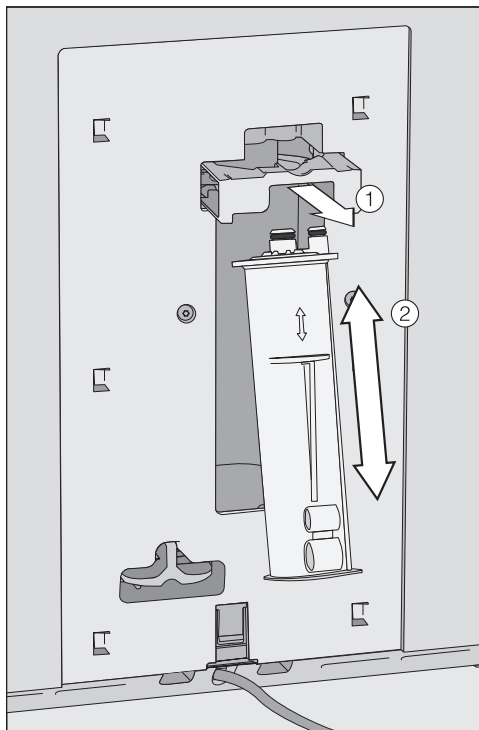
Opasnost od oštećenja usled prskanja rastvora za uklanjanje kamenca. Osetljive površine i/ili podovi od prirodnih materijala bi mogli da se oštete.

Pazite prilikom korišćenja patrone, koja je već napunjena vodom, da rastvor za odstranjivanje kamenca ne dospe na osetljive površine.

Aparat za kafu je uključen. Samo onda uređaj prepoznaje patronu za odstranjivanje kamenca.



- Poklopac na zadnjoj strani aparata za kafu gurnite nadole.

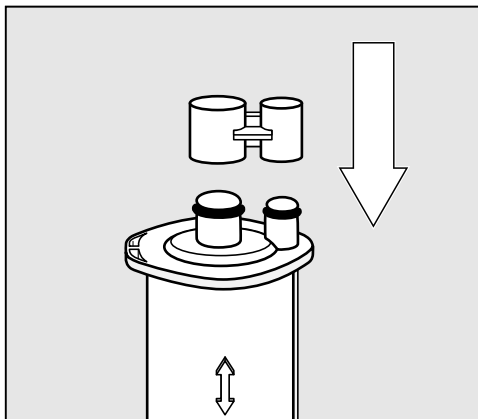


- Držać patrone ① povucite napred.

Već je postavljena patrona za odstranjivanje kamenca.

- Izvadite patronu ②.

## Automatsko odstranjivanje kamenca



- Patronu zatvorite kapom.

Poklopac se nalazi na cilindru patrone. Odvojite poklopac na mestu loma.

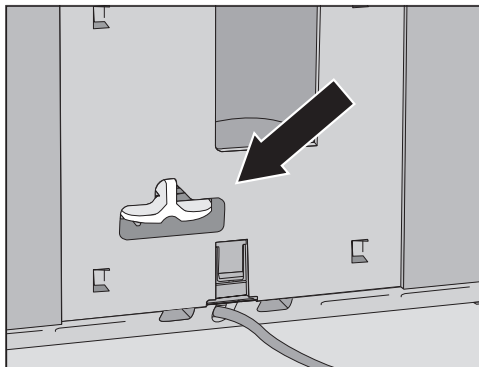
- Patronu eventualno bacite u smeće.

### Postavljanje patrone za odstranjivanje kamenca

- Postavite patronu ② i gurnite je nagore do graničnika.
- Držač patrone ① gurnite nazad i ponovo postavite poklopac.
- Sledite uputstva na displeju.

Kada sledeći put isključite aparat za kafu, prilikom ispiranja se vodom puni i nova patrona za odstranjivanje kamenca. Čućete kako se u kratkim razmacima voda uliva u patronu.

Ako ne želite da stavite patronu za odstranjivanje kamenca, sistem bi trebalo da zatvorite adapterom. Poruke poput „Ubacite novi kertridž za odstranjivanje kamenca.“ onda neće biti prikazane.




- Umesto patrone postavite adapter.

### Vremensko podešavanje starta automatskog odstranjivanja kamenca (Tajmer-odstranj. kamenca)

Svakodnevno vreme starta za automatsko odstranjivanje kamenca možete da birate po želji. Tokom delovanja sredstva (oko 4 sata) aparat za kafu mora da bude isključen. Zbog toga se preporučuje vreme starta uveče ili tokom Vašeg svakodnevnog odsustva.

Prikazuje se meni Napici.

- Dodirnite ↶.
- Odaberite Podešavanja  a zatim Tajmer.
- Odaberite Tajmer-odstranj. kamenca.
- Podesite željeno vreme starta i dodirnite OK.

Novo vreme starta se memoriše. Automatsko odstranjivanje kamenca se odmah pokreće u željeno vreme.



Većinu smetnji i grešaka, koje mogu da se pojave tokom svakodnevnog rada uređaja, možete da otklonite sami. U većini slučajeva ćete uštedeti vreme i novac, jer ne morate da zovete servisnu službu.

Sledeće tabele treba da Vam pomognu da otkrijete uzrok neke smetnje ili greške i da otklonite kvar.

### Poruke na displeju

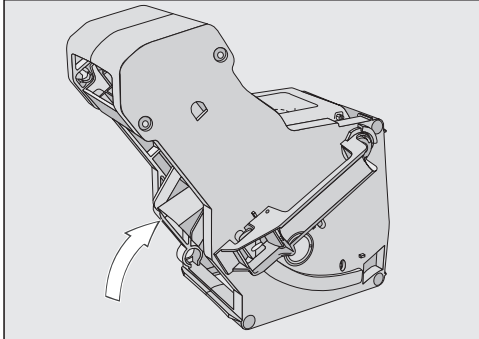
Obaveštenja o grešci moraju da budu potvrđena sa *OK*. To znači da obaveštenje, iako je smetnja uklonjena, može ponovo da se pojavi na displeju.

Sledite zahteve na displeju kako biste otklonili „smetnju“.

Ukoliko se poruka da postoji greška nakon toga ponovo pojavi na displeju, pozovite servisnu službu.

Problem	Uzrok i otklanjanje
<b>F1, F2, F80, F82</b>	Postoji interna greška. ■ Isključite aparat za kafu uz pomoć tastera za uključivanje/isključivanje ① . Sačekajte oko jedan sat pre nego što ponovo uključite uređaj.
<b>F41, F42, F74, F77, F225, F226, F235, F236</b>	Postoji interna greška. ■ Isključite aparat za kafu uz pomoć tastera za uključivanje/isključivanje ① . Sačekajte oko dva minuta pre nego što ponovo uključite uređaj.

## Šta treba uraditi ako ...

Problem	Uzrok i otklanjanje
<p><b>F73 ili</b> Proverite jedinicu za kuvanje</p>	<p>Jedinica za kuvanje ne može da ide u osnovnu poziciju.</p> <ul style="list-style-type: none"><li>■ Isključite aparat za kafu putem tastera za uključivanje/isključivanje ①.</li><li>■ Izvadite i očistite jedinicu za kuvanje.</li></ul>  <ul style="list-style-type: none"><li>■ Deo za izbacivanje kafe na jedinici za kuvanje gurnite u osnovnu poziciju.</li><li>■ Ne postavljajte jedinicu za kuvanje. Zatvorite vrata uređaja i uključite aparat za kafu putem tastera za uključivanje/isključivanje ①.</li></ul> <p>Jedinica za kuvanje se pokreće i ide u osnovni položaj.</p> <ul style="list-style-type: none"><li>■ Kada se pojavi poruka Postavite jedinicu za kuvanje ponovo stavite jedinicu za kuvanje u uređaj. Zatvorite vrata uređaja.</li></ul> <p>Ako se ponovo pojavi poruka, smanjite količinu kafe za mlevenje i/ili odaberite finiji stepen mlevenja. Neke vrste kafe imaju znatno veći volumen mlevenja.</p>

## Šta treba uraditi ako ...

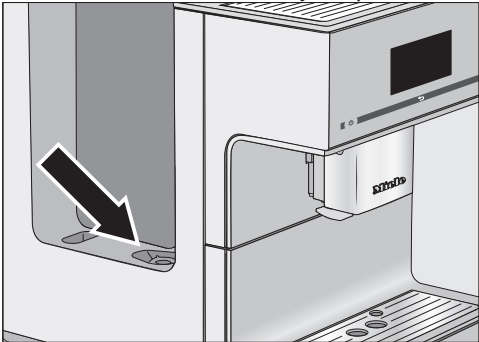
Problem	Uzrok i otklanjanje
F233	<p>Senzor za ivicu šolje nije postavljen ili nije pravilno postavljen.</p> <p>Pokrivka centralnog dispenzera od plemenitog čelika nije pravilno montirana, ona je npr. malo nagnuta napred.</p> <p>Dok se centralni dispencer pomera nagore i senzor za ivicu šolje dodirne npr. šolju, senzor za ivicu šolje gubi svoj referentni položaj.</p> <ul style="list-style-type: none"><li>■ Potvrdite ovu informaciju sa OK.</li><li>■ Isključite aparat za kafu putem tastera za uključivanje/isključivanje ①. Sačekajte oko 2 minuta pre nego što ponovo uključite uređaj.</li><li>■ Ponovo postavite senzor za ivicu šolje.</li><li>■ Ponovo namestite pokrivku od plemenitog čelika. Vodite računa da pokrivka ravno nalegne.</li></ul>

# Šta treba uraditi ako ...

## Nezadovoljavajući rezultati kod aparata za kafu

Problem	Uzrok i otklanjanje
<b>Nakon uključivanja aparata za kafu nema osvetljenja.</b>	Osvetljenje je isključeno. ■ Uključite osvetljenje ( vidi poglavlje „Podešavanja“, odeljak „Osvetljenje“).
	Osvetljenje je neispravno. ■ Pozovite servisnu službu.
<b>Displej ostaje taman kada aparat za kafu uključite pomoću tastera za uključivanje/isključivanje ①.</b>	Dodirivanje tastera za uključivanje/isključivanje ① nije bilo dovoljno. ■ Dodirnite udubljenje tastera za uključivanje/isključivanje ① najmanje 3 sekunde.
	Mrežni utikač nije pravilno utaknut u utičnicu. ■ Utaknite mrežni utikač u utičnicu.
	Osigurač u električnoj instalaciji je iskočio zato što su neispravni aparat za kafu, mrežni napon ili neki drugi uređaj. ■ Izvucite utikač aparata za kafu iz utičnice. ■ Pozovite kvalifikovanog električara ili servisnu službu.
<b>Aparat za kafu se iznenada isključuje.</b>	Vreme isključivanja koje je programirano u tajmeru je isteklo. ■ Po potrebi ponovo podesite vreme isključivanja (vidi poglavlje „Podešavanja“, odeljak „Tajmer“).
	Mrežni utikač nije pravilno utaknut u utičnicu. ■ Utaknite mrežni utikač u utičnicu.
<b>Aparat za kafu je uključen. Osvetljenje uređaja se iznenada isključuje.</b>	Ako se aparatom za kafu ne rukuje izvesno vreme, osvetljenje se automatski isključuje. Vreme automatskog isključivanja ne možete da promenite.
<b>Senzorski tasteri ne reaguju. Aparatom za kafu ne može više da se upravlja.</b>	Postoji interna greška. ■ Prekinite dovod struje tako što ćete izvući utikač aparata za kafu iz utičnice ili isključiti osigurač u kućnoj instalaciji.

## Šta treba uraditi ako ...

Problem	Uzrok i otklanjanje
<p><b>Aparat za kafu se ne uključuje iako je aktivirano podešavanje tajmera</b> Uključenje u.</p>	<p>Blokada uključivanja uređaja je aktivirana.</p> <ul style="list-style-type: none"> <li>■ Deaktivirajte blokadu uključivanja uređaja.</li> </ul> <p>Nisu odabrani dani u nedelji i/ili nije aktiviran tajmer.</p> <ul style="list-style-type: none"> <li>■ Proverite i promenite podešavanja tajmera.</li> </ul> <p>Posle automatskog uključivanja, aparatom za kafu nije rukovano tri puta uzastopno (mod za godišnji odmor).</p> <ul style="list-style-type: none"> <li>■ Uključite uređaj i pripremite napitak.</li> </ul> <p>Dok se izvršava automatsko odstranjivanje kamenca, aparat za kafu se ne uključuje pomoću tajmera Uključenje u. To nije greška. Odaberite drugo podešavanje tajmera.</p>
<p>Napunite posudu za vodu i postavite je <b>se pojavljuje iako je rezervoar za vodu napunjen i na svom mestu.</b></p>	<p>Rezervoar za vodu nije pravilno postavljen u uređaj.</p> <ul style="list-style-type: none"> <li>■ Izvadite rezervoar za vodu i ponovo ga postavite.</li> <li>■ Po potrebi očistite površinu za postavljanje ispod rezervoara za vodu.</li> </ul> <p>U programu za održavanje Odstranjivanje kamenca rezervoar za vodu nije pravilno napunjen i postavljen.</p> <ul style="list-style-type: none"> <li>■ Napunite rezervoar do oznake za uklanjanje kamenca ☞ i ponovo pokrenite postupak za uklanjanje kamenca.</li> </ul> <p>Filter rezervoara za vodu je zapušten.</p>  <ul style="list-style-type: none"> <li>■ Očistite filter rezervoara za vodu i očistite ga (vidi poglavlje „Čišćenje i održavanje“, odeljak „Vađenje i čišćenje filtera rezervoara za vodu“).</li> </ul>

## Šta treba uraditi ako ...



Problem	Uzrok i otklanjanje
<p><b>Nakon uključivanja se pojavljuje</b> Napunite posudu za vodu i postavite je <b>iako je posuda puna i postavljena. Uređaj ne ispira.</b></p>	<p>Nije postavljena patrona za odstranjivanje kamenca. Aparat za kafu je pun kamenca.</p> <ul style="list-style-type: none"><li>■ Isključite aparat za kafu putem tastera za uključivanje/isključivanje ①. Sačekajte oko jedan sat.</li><li>■ Ponovo uključite uređaj. Čim se pojavi Faza zagrevanja, dodirnite Održavanje i odaberite onda Odstranjivanje kamenca.</li><li>■ Odstranite kamenac iz aparata za kafu.</li></ul>
<p>Postavite posudu za ceđenje i posudu za talog od kafe <b>se pojavi, iako su obe posude postavljene.</b></p> <p><b>Iako je posuda za ceđenje ispražnjena, na displeju se prikazuje</b> Ispraznite posudu za ceđenje i posudu za talog od kafe.</p>	<p>Posuda za ceđenje nije pravilno postavljena i zbog toga je senzor ne prepoznaje.</p> <ul style="list-style-type: none"><li>■ Po potrebi ispraznite posudu za ceđenje i posudu za talog od kafe.</li><li>■ Ponovo sastavite sve delove i ubacite posudu za ceđenje do kraja u aparat za kafu.</li></ul>
<p><b>Posuda za talog od kafe je prepuna, iako su posuda za ceđenje i posuda za talog od kafe ispražnjene posle svakog zahteva na displeju.</b></p>	<p>To nije smetnja.</p> <p>Verovatno je posuda za ceđenje izvučena, a posuda za talog od kafe nije ispražnjena.</p> <p>Prilikom vađenja posude za ceđenje resetuje se interni brojač za pražnjenje posude za talog od kafe.</p> <ul style="list-style-type: none"><li>■ Kada izvučete posudu za ceđenje, uvek ispraznite posudu za talog od kafe.</li></ul>

## Šta treba uraditi ako ...

Problem	Uzrok i otklanjanje
<p><b>Jedinica za kuvanje aparata za kafu ne može da se izvadi.</b></p>	<p>Jedinica za kuvanje se ne nalazi u osnovnoj poziciji, jer su vrata uređaja otvarana tokom postupka mlevenja ili kuvanja.</p> <ul style="list-style-type: none"> <li>■ Okrenite eventualno ručicu jedinice za kuvanje nazad u početni položaj. Zatvorite vrata uređaja.</li> <li>■ Isključite aparat za kafu tasterom za uključivanje/isključivanje ①.</li> <li>■ Prekinite dovod struje tako što ćete izvući utikač aparata za kafu iz utičnice ili isključiti osigurač u električnoj instalaciji.</li> <li>■ Sačekajte oko 1 minut pre nego što ponovo priključite aparat za kafu na električnu mrežu i uključite.</li> </ul> <p>Jedinica za kuvanje se pokreće i ide u osnovni položaj.</p> <ul style="list-style-type: none"> <li>■ Eventualno ponovite još jednom ove korake.</li> </ul>
<p><b>Iz centralnog dispense- ra ne izlazi napitak od kafe. Ili napitak od kafe izlazi samo iz jedne mlaznice.</b></p>	<p>Centralni dispencer je zapušten.</p> <ul style="list-style-type: none"> <li>■ Isperite cevi za kafu (vidi poglavlje „Čišćenje i održavanje“, odeljak „Ispiranje uređaja“).</li> </ul> <p>Ako napitak od kafe nakon toga još uvek ne teče ili teče samo na jednoj strani,</p> <ul style="list-style-type: none"> <li>■ rastavite centralni dispencer i pažljivo očistite sve delove.</li> <li>■ Prilikom sastavljanja vodite računa da pravilno sve montirate.</li> </ul>
<p><b>Iz centralnog dispense- ra ne izlazi ni mleko ni pena od mleka.</b></p>	<p>Cev za mleko je zapušena.</p> <ul style="list-style-type: none"> <li>■ Očistite pažljivo četkom centralni dispencer, posebno Cappuccinatore i cev za mleko.</li> </ul>
<p><b>Displej je osvetljen, ali aparat za kafu ne greje i ne priprema napitke. Aparat za kafu ne može da se isključi.</b></p>	<p>Aktiviran je demo program za prezentaciju aparata za kafu kod prodavca ili u izložbenim prostorijama.</p> <ul style="list-style-type: none"> <li>■ Deaktivirajte demo program.</li> </ul>

## Šta treba uraditi ako ...

### Smetnje prilikom automatskog odstranjivanja kamenca

Problem	Uzrok i otklanjanje
<b>Posle uključivanja pojava se poruka da nije moglo da se izvrši automatsko odstranjivanje kamenca.</b>	<p>Kada je mleko pripremljeno, cev za mleko treba staviti u rešetku za ceđenje, a prilikom isključivanja odgovarajuću poruku na displeju treba potvrditi sa <i>OK</i>. Svi delovi koje je moguće skinuti, kao što su rezervoar za vodu, tacna za ceđenje, jedinica za kuvanje ili centralni dispencer moraju biti postavljeni. Rezervoar za vodu mora da bude napunjen vodom barem do oznake za odstranjivanje kamenca . Vrata uređaja nisu bila zatvorena.</p> <ul style="list-style-type: none"><li>■ Potvrdite ovu informaciju sa <i>OK</i>.</li><li>■ Vodite računa da aparat za kafu bude spreman za rad pre sledećeg postupka odstranjivanja kamenca.</li></ul> <p>Aparat za kafu nije bio isključen u vreme starta putem tastera za uključivanje/isključivanje .</p> <p>Cevi aparata za kafu se pune samo rastvorom sredstva za odstranjivanje kamenca kada je aparat za kafu isključen.</p> <ul style="list-style-type: none"><li>■ Potvrdite ovu informaciju sa <i>OK</i>.</li><li>■ Po potrebi promenite vreme starta.</li></ul>
<b>Na displeju se pojavi Ručno odstranjivanje kamenca u uređaju iako je postavljena patrona za odstranjivanje kamenca spremna za upotrebu. Nije moguće pripremanje napitaka.</b>	<p>U zavisnosti od tvrdoće korišćene vode i Vašeg načina korišćenja, aparat za kafu morate povremeno da očistite od kamenca pomoću programa za održavanje.</p> <p>Za to Vam je potrebno adekvatno sredstvo za uklanjanje kamenca, npr. Miele tablete za odstranjivanje kamenca.</p> <ul style="list-style-type: none"><li>■ Aparate za kafu očistite od kamenca pomoću programa za održavanje (vidi poglavlje „Čišćenje i održavanje“, održavanje „Odstranjivanje kamenca iz uređaja“).</li></ul>



## Nezadovoljavajući učinak

Problem	Uzrok i otklanjanje
<b>Napitak od kafe nije dovoljno vruć.</b>	Šolja nije prethodno zagrejana. Što je šolja manja a zidovi deblji, to je važnije prethodno zagrevanje. <ul style="list-style-type: none"><li>■ Prethodno zagrejte šolju, npr. pomoću grejača za šolje (zavisno od modela).</li></ul>
	Podešena je preniska temperatura kuvanja. <ul style="list-style-type: none"><li>■ Podesite višu temperaturu kuvanja.</li></ul>
	Filteri na jedinici za kuvanje su zapušeni. <ul style="list-style-type: none"><li>■ Izvadite i ručno očistite jedinicu za kuvanje.</li><li>■ Uklonite masnoću sa jedinice za kuvanje.</li></ul>
<b>Napici teku znatno sporije iz centralnog dispensera. Vreme zagrevanja se produžava i aparat za kafu je manje efikasan.</b>	Aparat za kafu je pun kamenca. Kada koristite vrlo tvrdu vodu (> 20 °dH) ili intenzivno upotrebljavate aparat za kafu, morate češće ručno da očistite kamenac. <ul style="list-style-type: none"><li>■ Izvršite program za održavanje Odstranjivanje kamenca. Za to Vam je potrebna tableta za odstranjivanje kamenca.</li></ul>
<b>Konzistencija pene od mleka nije zadovoljavajuća.</b>	Temperatura mleka je previsoka. Dobru penu od mleka možete da pripremite samo sa hladnim mlekom (< 10 °C). <ul style="list-style-type: none"><li>■ Proverite temperaturu mleka u posudi za mleko.</li></ul>
	Cev za mleko je zapušena. <ul style="list-style-type: none"><li>■ Očistite malom četkom centralni dispenser i cev za mleko.</li></ul>
<b>Prilikom mlevenja zrna kafe čuju se glasniji šumovi nego što je uobičajeno.</b>	Posuda za kafu u zrnju je ispražnjena tokom mlevenja. <ul style="list-style-type: none"><li>■ Napunite posudu za kafu u zrnju svežim zrnima kafe.</li></ul>
	Među zrnima kafe mogu da se nalaze strana tela, npr. plastika ili kamenčići. <ul style="list-style-type: none"><li>■ Odmah isključite aparat za kafu. Pozovite servisnu službu.</li></ul>

## Šta treba uraditi ako ...

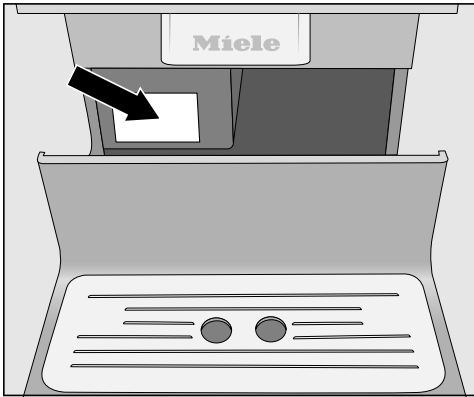
Problem	Uzrok i otklanjanje
<b>Na kafi ili espressu se nije napravila prava pena.</b>	Nije podešen optimalan stepen mlevenja. ■ Podesite finiji ili grublji stepen mlevenja.
	Za ovu vrstu kafe podešena je previsoka temperatura kivanja. ■ Podesite nižu temperaturu kivanja.
	Zrna kafe nisu više sveža. ■ U posudu za kafu u zrnju sipajte sveža zrna kafe.
<b>Kafa ima slab ukus. Ostaci kafe (porcija taloga od kafe) u posudi za talog od kafe su gnjecavi i mrvičasti.</b>	U mlin ne upada dovoljno zrna kafe i popari se manje mlevene kafe. Da li koristite tamno prženje? Zrna kafe koja su tamno pržena su često uljasta. Ove masnoće bi mogle da se talože na zidovima posude za kafu u zrnju i sprečavaju kretanje zrna. ■ Pripremite napitak od kafe i posmatrajte, da li se zrna kafe u posudi za kafu u zrnju pomeraju. ■ Posudu za kafu u zrnju čistite češće, ako upotrebljavate veoma tamno pržena, uljasta zrna kafe. Probajte eventualno drugu vrstu kafe, koja je manje uljasta.

## Kontakt za prijavu smetnji

U slučaju smetnji koje ne možete da otklonite sami obavestite svog prodavca Miele ili Miele servisnu službu.

Broj telefona Miele servisne službe naći ćete na kraju ovog dokumenta.

Servisnoj službi je potrebna oznaka modela i fabrički broj. Oba podatka nalaze se na natpisnoj pločici.



## Garancija

Garantni rok iznosi 2 godine.

Ostale informacije ćete naći u priloženim garantnim uslovima.

# Transportovanje

Ako duže vreme nećete koristiti aparat za kafu, a želite da ga transportujete na duži put, treba za to prethodno da ga pripremite na sledeći način:


- Ispraznite i očistite posudu za kafu u zrnju;
- Ispraznite i očistite rezervoar za vodu;
- Isparavanje
- Izvadite patronu za odstranjivanje kamenca i postavite adapter;
- Očistite unutrašnjost uređaja;
- Bezbedno spakujte uređaj.

## Isparavanje

Pre nego što odložite aparat za kafu na duže vreme ili ga transportujete, posebno na temperaturama ispod nula stepeni, treba prethodno da izvršite isparavanje vodova.



Prilikom isparavanja se uklanja postojeća voda iz sistema, kako bi se sprečila oštećenja u uređaju zbog vode i mraza.

Prikazuje se meni **Napici**.

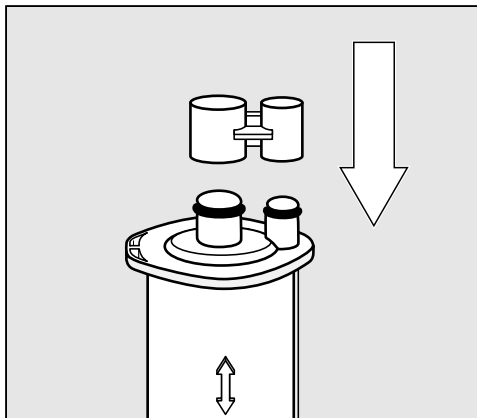
 Postoji opasnost od opekotina i vruće pare na ispusnim otvorima. Vruća vodena para može da prouzrokuje opekotine.

Ne stavljajte delove tela ispod ispusnih otvora, kad iz njih izlaze vruće tečnosti ili para.

Ne dodirujte vruće delove uređaja.

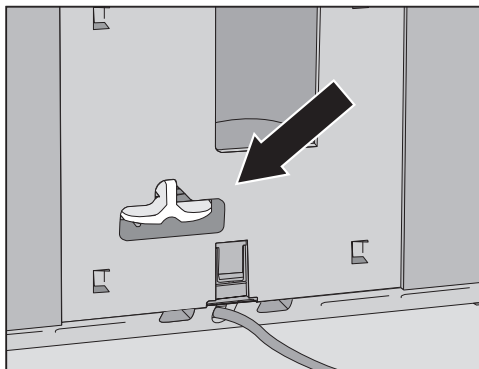
- Dodirnite .
- Odaberite **Podešavanja**  a zatim **Servis**.
- Odaberite **Isparavanje** a zatim **da**.

- Sledite uputstva na displeju.



- Izvadite patronu za odstranjivanje kamenca i zatvorite patronu kapom.

Patronu za odstranjivanje kamenca je dozvoljeno čuvati van aparata za kafu maksimalno tri nedelje. Patronu čuvajte uspravno, na tamnom mestu i na sobnoj temperaturi (16 – 38 °C).



- Umesto patronne postavite adapter.

Kada se displej ugasi, isparavanje je završeno.

- Očistite tacnu za ceđenje i posudu za talog od kafe.

## Pakovanje

Upakujte isključivo čist i suv uređaj. Ostaci mlevene kafe bi mogli izgrebati površine. Osim toga, ostaci kafe, mleka i vode mogu da potpomognu stvaranje mikroorganizama.

Za pakovanje aparata za kafu upotrebite originalno pakovanje uključujući delove stiropora.

U karton stavite uputstvo za upotrebu. Biće Vam pri ruci ukoliko želite da ponovo koristite aparat za kafu.

# Pribor

---

Ove proizvode i ostali pribor možete nabaviti preko Miele Webshop-a, kod Miele servisne službe ili kod Vašeg Miele specijalizovanog prodavca.

- **Univerzalna krpa od mikrovlakana**  
za uklanjanje otisaka prstiju i manje prljavštine
- **Sredstvo za čišćenje cevi za mleko**  
za čišćenje sistema za sipanje mleka
- **Tablete za čišćenje**  
za odmašćivanje jedinice za kuvanje
- **Miele patrona sa sredstvom za odstranjivanje kamenca**  
za automatsko uklanjanje kamenca
- **Tablete za odstranjivanje kamenca**  
za ručno uklanjanje kamenca
- **CJ JUG posuda za kafu**  
termos posuda za kafu ili čaj  
(zapremina 1 l)
- **Miele kafa Black Edition „One for All“**  
savršeno pogodna za pripremu  
espresa, café crema i specijaliteta od  
kafe sa mlekom
- **Miele kafa “Espresso“**  
savršeno pogodna za pripremu  
espresa
- **Miele kafa Black Edition „Café Crema“**  
savršeno pogodna za pripremu kafa
- **Miele kafa „Decaf“**  
savršeno pogodna za pripremu svih  
specijaliteta od bezkofeinske kafe

### **Pomoću sledećih saveta možete da uštedite energiju i novac, kao i da čuvate životnu sredinu:**

- Pokrenite „Eco mod“ na aparatu za kafu (fabrički podešen).
- Odaberite slabiji intenzitet osvetljenja ili nemojte koristiti osvetljenje kada je uključen uređaj.
- Ugasite vreme isključivanja osvetljenja kada je isključen uređaj.
- Isključite indikator tačnog vremena.
- Kada promenite fabrička podešavanja za „Tajmer“, potrošnja energije aparata za kafu može da se poveća.

Na displeju se pojavi poruka: Ovo podešavanje utiče na veću potrošnju energije.

- Ukoliko ne koristite aparat za kafu, isključite ga putem tastera za uključivanje/isključivanje ①.
- Promenite podešavanje tajmera „Isključenje posle“ na 20 minuta. Aparat za kafu se onda isključuje 20 minuta nakon poslednje pripreme napitka ili dodirivanja nekog senzorskog tastera.
- Ukoliko Vaše šolje zagrevate samo povremeno, isključite grejač šolja. Umesto toga šolje možete prethodno da zagrejete vrućom vodom.

## Električni priključak

---

Pre priključenja aparata za kafu obavezno uporedite podatke o priključenju (napon i frekvencija) na natpisnoj pločici sa podacima za električnu mrežu.

Ovi podaci moraju obavezno da se podudaraju kako ne bi došlo do oštećenja na aparatu za kafu. U slučaju nedoumice raspitajte se kod Vašeg električara.

Potrebne podatke o priključenju ćete naći na natpisnoj pločici. Kada izvučete tacnu za ceđenje, videćete natpisnu pločicu zalepljenu na levoj strani uređaja.

Uređaj se isporučuje spreman za priključivanje na naizmjeničnu struju 220 – 240 V 50 Hz.

Priključite aparat za kafu samo na propisno postavljenu utičnicu sa zaštitnim kontaktom. Priključivanje sme da se vrši samo na električnu instalaciju postavljenu prema VDE 0100.

Osigurač mora da bude od najmanje 10 A.

Ako je moguće, utičnica treba da se nalazi pored uređaja i da bude lako pristupačna.

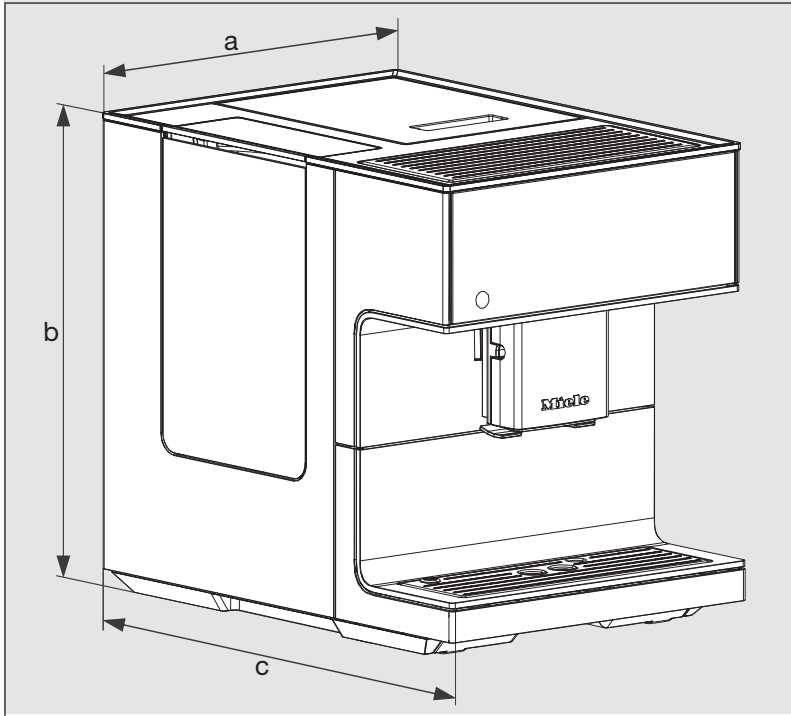
Ne priključujte aparat za kafu na strujnu mrežu preko višestruke utičnice ili produžnog kabla. Oni ne garantuju potrebnu bezbednost uređaja (opasnost od požara).

Ne priključujte aparat za kafu na **off grid invertere**. Ostrvski pretvarači se koriste kod autonomnog napajanja strujom, kao npr. napajanja solarnom energijom. Zbog naponskih vrhova može doći do sigurnosnog isključivanja. Elektronika može da se ošteti.

Ne uključujte aparat za kafu pomoću takozvanih **utikača za uštedu energije**. Njihovim korišćenjem se smanjuje prenos energije do uređaja i uređaj se previše zagreva.

Ukoliko je mrežni priključni kabl oštećen, sme da ga zameni isključivo kvalifikovani električar.





**a = 311 mm**

**b = 397 mm**

**c = 445 mm**

## Tehnički podaci

---

Potrošnja struje u režimu mirovanja < 0,5 W  
(stanje prilikom isporuke):

Pritisak pumpe: maks. 15 bara

Protočni grejač: 1 termoblok od plemenitog čelika

Dimenzije uređaja (Š x V x D): 311 x 397 x 445 mm

Neto težina: 13,4 kg

Dužina kabla: 120 cm

Zapremina  
rezervoara za vodu: 2,2 l

Zapremina posude za kafu u zrnju:  
oko 500 g

Zapremina posude za mleko  
od plemenitog čelika: 0,5 l

Zapremina  
tacne za ceđenje: 0,75 l

Zapremina  
posude za talog od kafe: maks. 16 porcija taloga od kafe

Centralni izlazni otvor: podesiv po visini između 80-160 mm

Mlin: konusni mlin od čelika

Stepen mlevenja: podesiv na 5 stepeni

Porcija mlevene kafe: maks. 12 g

Frekventni opseg: 2,412–2,472 GHz

Maks. predajna snaga: > 100 mW

Firma Miele ovim izjavljuje da je ovaj aparat za kafu usaglašen sa direktivom 2014/53/EU.

Potpuni tekst EU Deklaracije o usaglašenosti ćete dobiti na nekoj od sledećih internet adresa:

- proizvodi, preuzimanje, na [www.miele.rs](http://www.miele.rs)
- servis, traženje informacija, uputstva za upotrebu, na [www.miele.rs/domacinstvo/informacije-za-kupce-385.htm](http://www.miele.rs/domacinstvo/informacije-za-kupce-385.htm) uz navođenje naziva proizvoda ili fabričkog broja









MIELE d.o.o.  
Bulevar Zorana Đinđića 64A  
11070 Novi Beograd  
Telefon: +381 11 6556 086  
Telefax: +381 11 6556 085

e-mail: [info@miele.rs](mailto:info@miele.rs)  
[www.miele.rs](http://www.miele.rs)

Nemačka  
Miele & Cie. KG  
Carl-Miele-Straße 29  
33332 Gütersloh

CM 7550

sr – RS

M.-Nr. 11 058 880 / 00